

TOPTURN X

Rivoltacumuli
per cumuli triangolari





Rivoltacumuli semovente per cumuli triangolari

Nelle attività di compostaggio, un regolare rivoltamento del materiale nei cumuli è essenziale. Il Topturn X è un rivoltacumuli di compost tra i più usati al mondo, con una gamma di modelli adatti ai cumuli di dimensioni più comuni e progettati all'insegna della praticità. Con il suo robusto telaio, sistemi idraulici potenti ed ampio rotore, il Topturn X è pronto per gestire il lavoro in ogni applicazione. Una cabina confortevole con sollevamento assistito e le piattaforme di manutenzione ribaltabili idraulicamente sono ulteriori punti di forza.

- ▶ Telaio telescopico di costruzione robusta e resistente alla torsione
- ▶ Rotore extra large, per un'eccellente produttività e miscelazione
- ▶ Telaio gommato o cingolato
- ▶ Facile accesso per la manutenzione, con piattaforme integrate

Potenza motore (kW)

151



310

Larghezza cumuli (m)

4.5



6.0

Produttività (m³/h)

3.000



5.000

Ampia gamma di applicazioni



01 Compostaggio di rifiuti verdi, rifiuti organici, residui di fermentazione, rifiuti forestali ed agricoli

Nel compostaggio tramite andane, il processo di decomposizione è controllato attraverso un rivoltamento periodico. Il rivoltamento migliora la ventilazione ed assicura la corretta miscelatura delle diverse zone. Il rivoltamento rende uniformi umidità e nutrienti nel cumulo, creando così le condizioni di vita ideali per i microorganismi che trasformano il materiale in compost. Un'efficiente sistema di irrigazione è disponibile se è necessaria una maggiore umidità.

02 Compostaggio di rifiuti urbani, residuali e fanghi di depurazione

Il grande rotore e le chele di convogliamento, combinato con la potente trazione, garantiscono come risultato la creazione di cumuli perfetti, anche con materiali ad alta densità. Accatastati sciolti, con un profilo triangolare, i cumuli sono esposti all'aria con un effetto camino. La decomposizione è aerobica e gli odori vengono abbattuti.

03 Trattamento di terreni contaminati

Pronti per applicazioni particolari: Grazie alla ventilazione sicura mediante pressurizzazione e filtro dell'aria per la cabina e a un potente sistema di raffreddamento per il motore e l'impianto idraulico, l'operatore e la macchina sono in grado di lavorare in capannoni chiusi, ad alte temperature e in altre condizioni.

04 Mix di minerali

Per miscelare materiali abrasivi, come minerali, il Topturn X può essere equipaggiato con un rotore rinforzato e con rivestimenti resistenti all'usura nelle aree più esposte. Barriere in gomma montate sulla parte anteriore e posteriore del telaio per ridurre le polveri.



La macchina in dettaglio

Ogni modello Komptech risponde ai più elevati standard di qualità, affidabilità e mantenimento del valore. Ciò è garantito dall'utilizzo di componenti di alta qualità, da una produzione certificata e da un continuo controllo di qualità.



Dimensione cumuli (utensili standard)

X4500



X5000



X6000



01



Motore e trasmissione

- Moderno motore Caterpillar Diesel, disponibile in 3 diversi livelli di potenza
- Azionamento idraulico con circuiti separati per trazione e rotore
- Sistema di raffreddamento ad alte prestazioni

02



Telaio

- Progettato per applicazioni gravose
- Rotore montato sul telaio per una maggiore stabilità
- Telaio telescopico per una maggiore mobilità in ogni situazione

03



Cabina sollevabile

- Dimensioni compatte, con minima altezza di trasporto
- Facile ingresso da terra.
- Eccellente visibilità a 360° grazie alla posizione di lavoro centrale

04



Rotore

- Grande diametro per una perfetta miscelazione
- Velocità regolabile con continuità e reversibile
- Utensili rinforzati resistenti all'usura, reversibili

05



Utilizzo

- Ampia cabina confortevole ed ergonomica
- Trazione automatica dipendente dal carico, con monitoraggio delle condizioni di lavoro
- Comando con joystick semplice e intuitivo

06



Manutenzione

- Gli ampi cofani laterali si aprono idraulicamente e si convertono in una piattaforma di servizio
- Scalette di servizio integrate per un facile accesso
- Lubrificazione automatica (su richiesta)



Eccellente rivoltamento

L'ampio rotore, azionato idraulicamente, combinato con l'efficienza delle palette per miscelazione e sollevamento, accelera il processo di rivoltamento e decomposizione. Tutto viene rivoltato, al rotore non sfugge niente. Le palette possono essere ruotate di 180°, quando sono usurate, in modo da assicurare una seconda vita utile prima della sostituzione.

Le chele di convogliamento, a forma di vomere, indirizzano il materiale verso la zona di alimentazione e mantengono pulito il corridoio. Il design robusto consente di lavorare anche con cumuli sovrapposti. Quando la situazione lo richiede, due cilindri telescopici centrali, uno su ciascun lato, possono sollevare il rotore ed il telaio fino a 380 mm sopra il carro.

Versioni

Il giusto modo di muoversi

Versione gommata o cingolata? Quale modello sia più adatto alle condizioni di lavoro è una scelta dei nostri clienti. Noi offriamo il Topturn X in entrambe le versioni.



Toplefturn X gommato

Versione gommata

Le gomme rappresentano la scelta ideale per lavorare su superfici pavimentate. Le forze sono distribuite uniformemente sulle quattro ruote. La trazione è elevata, il veicolo può muoversi e posizionarsi rapidamente ed il comfort di guida è eccellente.

- Robusti pneumatici speciali di lunga durata
- Elevato comfort operatore grazie all'effetto ammortizzante
- Rapido riposizionamento in seconda marcia (fino a 6 km/h)

Versione cingolata

La versione cingolata è la scelta ideale per superfici non pavimentate. Anche su terreni sconnessi, la potenza del motore viene efficacemente scaricata a terra dal cingolo. Il carro ed i cingoli sono progettati per garantire la massima accessibilità per la pulizia.

- Cingoli larghi, per una bassa pressione al suolo
- Cingoli "aperti", per un'agevole pulizia
- Pattini resistenti all'usura, rivestiti in gomma ed autopulenti



Toplefturn X cingolato





Nell'uso quotidiano

Sollevamento in posizione di lavoro

L'avviamento è sicuro e semplice. L'operatore entra in cabina attraverso il finestrino anteriore, che è anche una portiera. Due bracci idraulici sollevano quindi la cabina dalla posizione di ingresso a terra alla posizione di lavoro centrale.

Posto di lavoro confortevole

In posizione centrale rispetto al cumulo, l'operatore ha un'eccellente visuale su tutti i lati ed ha tutto sotto controllo. I vetri oscurati ed insonorizzati, il sistema di climatizzazione e pressurizzazione, il sistema di avanzamento in funzione del carico e quello di mantenimento della corsia rendono il lavoro facile.

Accessibilità massima per la manutenzione

Il semplice azionamento di un pulsante trasforma i cofani laterali, destro e sinistro, in una piattaforma di servizio con gradini per un facile accesso, così il personale addetto può raggiungere tutti i punti con facilità e sicurezza.

Cambio rapido tra posizione di lavoro e trasporto

Semplicemente ripiegando idraulicamente le chele di convogliamento all'interno e bloccarle, muovere la cabina in posizione di trasporto ed il Topturn X è pronto per trasferirsi in altri siti.

Allestimenti a richiesta mirati

La versione "Veloce" del telaio gommato ha una seconda marcia per un posizionamento veloce. L'irrigazione viene fornita da un sistema a tubo flessibile ad alte prestazioni; la rivoltacumuli srotola il tubo flessibile avanzando e lo riarrotola tramite radiocomando. Sono inoltre disponibili: chele XL per cumuli più larghi (più 200 mm), un raschiatore posteriore per sollevare gli strati aderenti al terreno, un limitatore di lancio del materiale, una videocamera con visione dall'a e molto altro.

Tutto sotto controllo

L'app "Connect!", gratuitamente utilizzabile, assicura un'amministrazione trasparente, un'ottima pianificazione del lavoro ed un monitoraggio remoto della macchina. I dati GPS consentono la localizzazione, mentre l'archiviazione in memoria dei dati offre numerose possibilità di miglioramento dei costi operativi.

Funzioni



Velocità di rotazione del rotore



Modalità di trasmissione automatica



Sistema di mantenimento corsia

Operatività



Centro informazioni



Programmi di controllo sicurezza



Luci



Monitoraggio condizioni operative

Optionals



Retrocamera



Selezione velocità



Sistema di irrigazione



Limitatore di lancio materiale



I vantaggi di Komptech



Consulenza di qualità

Siamo in grado di consigliarvi come ottimizzare i processi di lavorazione, basandoci sulla nostra esperienza e sulla notevole mole di dati in nostro possesso.



Soluzioni a tutto tondo

Dalla semplice macchina mobile al complesso impianto stazionario, con noi otterrete sempre la soluzione migliore.



Assistenza vicino a Voi

I nostri esperti interverranno prontamente sul posto per far sì che la Vostra macchina sia sempre in funzione.



Produttività sotto controllo

L'app ed il sistema di monitoraggio vi consentiranno di controllare con continuità i dati operativi e l'economia delle operazioni.



Ricambi sempre disponibili

Uno stoccaggio intelligente dei ricambi assicura una rapida gestione dell'ordine con parti di alta qualità.



Assistenza secondo necessità

I nostri contratti di assistenza e manutenzione, così come le estensioni di garanzia, si adattano perfettamente ad ogni esigenza operativa.

Panoramica della nostra tecnologia

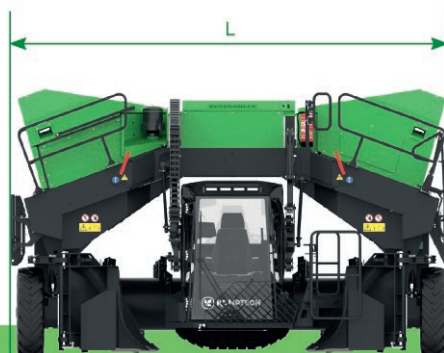
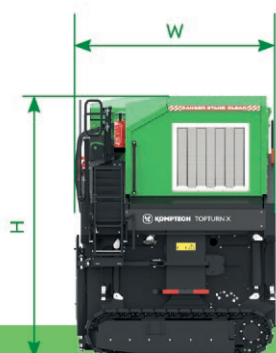
Consultate qui per i più recenti aggiornamenti, specifiche e descrizioni più dettagliate:



Modello	X4500	X5000	X6000
Engine			
Costruttore	Caterpillar	Caterpillar	Caterpillar
Potenza (kW/HP)	205/278	205/278 o 250/340	310/420
Dimensioni cumuli			
Larghezza (mm)	4.500	5.000	6.000
Altezza max (mm)	2.200	2.300	2.600
Sezione trasversale con angolo di riposo a 45° (m ²)	5,1	6,2	8,9
Dispositivo di rivoltamento			
Diametro rotore (mm)	1.200	1.200	1.400
Numero giri/min	0-195	0-195	0-208
Dimensioni di trasporto/lavoro (Lunghezza x Larghezza x Altezza)			
Trasporto versione gommata (mm)	4.851 x 2.996 x 3.319	5.357 x 2.996 x 3.324	6.357 x 2.996 x 3.660
Lavoro versione gommata (mm)	4.484 x 5.080 x 4.056 (+380)	4.484 x 5.580 x 4.056 (+380)	4.484 x 6.577 x 4.456 (+380)
Trasporto versione cingolata (mm)	4.851 x 2.550 x 3.288	5.357 x 2.550 x 3.293	6.357 x 2.550 x 3.635
Lavoro versione cingolata (mm)	4.126 x 5.080 x 4.025 (+380)	4.124 x 5.580 x 4.025 (+380)	4.248 x 6.577 x 4.415 (+380)
Peso			
Versione gommata (t)	14,5	16,5	19,5
Versione cingolata (t)	15		20

Posizione di trasporto

Cingolato

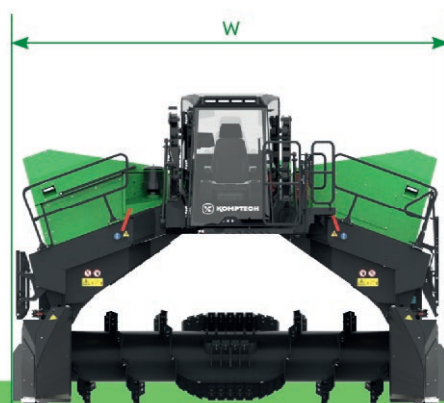
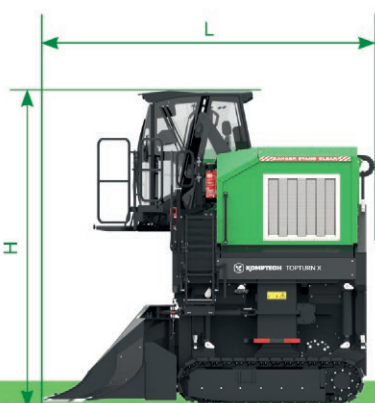


Gommato

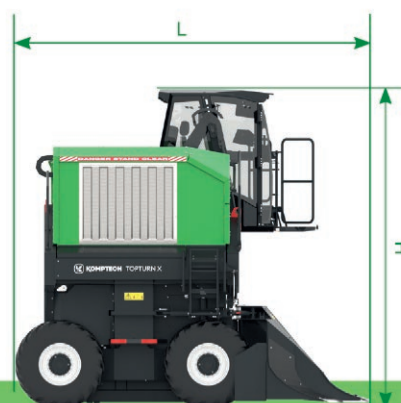


Posizione di lavoro

Cingolato



Gommato



Filiali di Vendita, Nuovo e Usato, Noleggio e Assistenza Tecnica



CGT S.P.A. - DIREZIONE GENERALE: MILANO

20055 Vimodrone - Via Padana Superiore, 19
tel. 02.274271 - fax 02.27427554

- **ANCONA**
tel. **071.727711** - fax 071.7108331
60027 Osimo, Via A. Volta 15
Loc. Aspigo Terme - Zona Ind.le
- **AOSTA**
tel. **0165.77481** - fax 0165.765192
11020 Quart, Località Amerique
- **AREZZO**
tel. **0575.394.1** - fax 0575.356608
52100 Via P. Calamandrei, 305
- **BARI**
tel. **080.5861111** - fax 080.5322179
70026 Modugno, Zona Industriale
S.S. 96 km. 118
- **BERGAMO/BRESCIA**
tel. **030.657681** - fax 030.6857215
25050 Passirano,
Via S. Antonio, 4/B
- **BOLOGNA**
tel. **051.6477.1** - fax 051.727450
40012 Calderara di Reno,
Via Persicetana, 4
- **BOLZANO**
tel. **0471.82451** - fax 0471.824590
39044 Egna, Via degli Artigiani, 14
Zona Ind.le Sud
- **CAGLIARI**
tel. **070.211271** - fax 070.240377
09030 Elmas, Via Sernagiotto, 12
- **CARRARA**
tel. **0585.50771** - fax 0585.55296
54031 Avenza, Via Aurelia,
angolo Via Carriona
- **CASERTA**
tel. **081.500461**
81030 Teverola, Strada Consortile
Stabilimento Vega 3
- **CATANIA**
tel. **095.7498111** - fax 095.291047
95121, Zona Industriale V Strada, 16
- **COSENZA**
tel. **0984.831611** - fax 0984.402532
87036 Rende, Zona Industriale
C.da S. Valentino
- **CUNEO**
tel. **0172.63801** - fax 0172.691464
12045 Fossano, Via Torino, 57
- **GENOVA**
tel. **010.7236.1** - fax 010.750767
16163, Via Lungo Torrente Secca, 64 rosso
- **LIVORNO**
tel. **0586.9440.1** - fax 0586.941606
57017 Stagno, Via Aurelia
- **MILANO**
tel. **02.923641** - fax 02.92364430
20061 Carugate, Strada Provinciale 121
- **PADOVA**
tel. **049.873371** - fax 049.633509
35030 Sarameola,
Via della Provvidenza, 151
- **PERUGIA**
tel. **075.9880124** - fax 075.9880125
06089 Torgiano, Loc. Pontenuovo
Via Kennedy, 3
- **POTENZA**
tel. **0971.485519** - fax 0971.485525
85050 Tito Scalo, Zona Industriale di Tito
- **ROMA**
tel. **06.82601** - fax 06.8260358
00137, Via Nomentana, 1003
- **TERAMO**
tel. **085.946541** - fax 085.9462123
64025 Scerne di Pineto, Via Piane
Vomano
- **TORINO**
tel. **011.8963511** - fax 011.8963556
10036 Settimo T., Via Leini, 130
- **UDINE**
tel. **0432.85071** - fax 0432.853408
33019 Tricesimo, Via S. Giorgio, 15
- **VERCELLI**
tel. **0161.2951** - fax 0161.295226
13100, Via Torino, 45
- **VERCELLI Divisione Energia**
tel. **0161.290300** - fax 0161.290370
13100, Via Ettore Ara, 12
- **VERONA**
tel. **045.825041** - fax 045.8201179
37066 Sommacampagna,
Via dell'Agricoltura

www.cgt.it/komptech | komptech@cgt.it | 800-827134

CGT
A TESYA COMPANY