



Cat[®] 236D3

MINIPALA GOMMATA SSL

CARATTERISTICHE:

Grazie al leverismo a sollevamento radiale, la Minipala Gommata SSL Cat[®] 236D3 offre un ottimo sbraccio a mezza altezza ed eccellenti prestazioni di scavo con una potenza eccezionale alla barra di traino. Il modello 236D3 presenta le seguenti caratteristiche:

- **La cabina sigillata e pressurizzata, la migliore del settore**, disponibile su richiesta, offre un ambiente operativo più pulito e silenzioso con un'eccellente visibilità sull'attrezzatura.
- **Il sedile a sospensione pneumatica, riscaldato, con schienale alto e comandi joystick regolabili**, conferisce alla serie D3 la leadership nel settore a livello di comfort dell'operatore.
- **La trasmissione ad alte prestazioni** assicura un rendimento e una produttività massimi grazie al sistema di gestione elettronica della coppia, alla marcia a due velocità a richiesta e a un acceleratore elettronico a mano e a pedale con funzione di decelerazione.
- **È disponibile un impianto idraulico a flusso elevato** per le applicazioni che richiedono le massime prestazioni dalle attrezzature idrauliche.
- **Il motore Cat C3.3B a controllo elettronico** assicura elevati valori di potenza e coppia, pur rispettando gli standard sulle emissioni U.S. EPA Tier 4 Final ed EU Stage V.
- **Il sistema di "livellamento intelligente" Cat (ILEV)** offre una tecnologia leader del settore, integrazione e caratteristiche disponibili, come il doppio autolivellamento, il sistema di ritorno all'angolo di scavo e il posizionatore dell'attrezzatura.
- **Il sistema di controllo dell'assetto sensibile alla velocità, disponibile su richiesta**, consente alla macchina di operare con più efficienza sui terreni accidentati, migliorando la ritenuta del materiale, il comfort dell'operatore e la produttività.
- **Massima funzionalità della macchina e massimo controllo** grazie al display avanzato di serie, che consente di regolare a video la risposta dell'attrezzo, la risposta dell'impianto Hystat e il controllo dello scorrimento. È inoltre disponibile una funzionalità multilingue con configurazioni personalizzabili, sistema di sicurezza e telecamera retrovisiva.
- **L'accesso da terra** a tutti i punti di manutenzione ordinaria e giornaliera contribuisce a ridurre i tempi di fermo macchina e ad aumentare la produttività.
- **L'ampia gamma di attrezzature** Cat disponibili rende la minipala gommata SSL Cat la macchina più versatile nella sua categoria.
- **Le luci di lavoro LED a lunga durata disponibili** (anteriori e posteriori) offrono un'eccellente illuminazione del cantiere.

Caratteristiche tecniche

Motore

Modello motore	Cat 3.3B DIT (turbo)	
Potenza lorda SAE J1995	55,4 kW	74,3 hp
Potenza netta SAE 1349	54,6 kW	73,2 hp
Potenza netta ISO 9249	55,1 kW	73,9 hp
Coppia massima a 1.500 giri/min SAE J1995	265 N·m	
Cilindrata	3,3 L	
Corsa	120 mm	
Alesaggio	94 mm	

Pesi*

Peso operativo	2.979 kg
----------------	----------

Trasmissione

Velocità di marcia (avanti e retromarcia):	
Una velocità	11,2 km/h
Opzione a due velocità	17,1 km/h

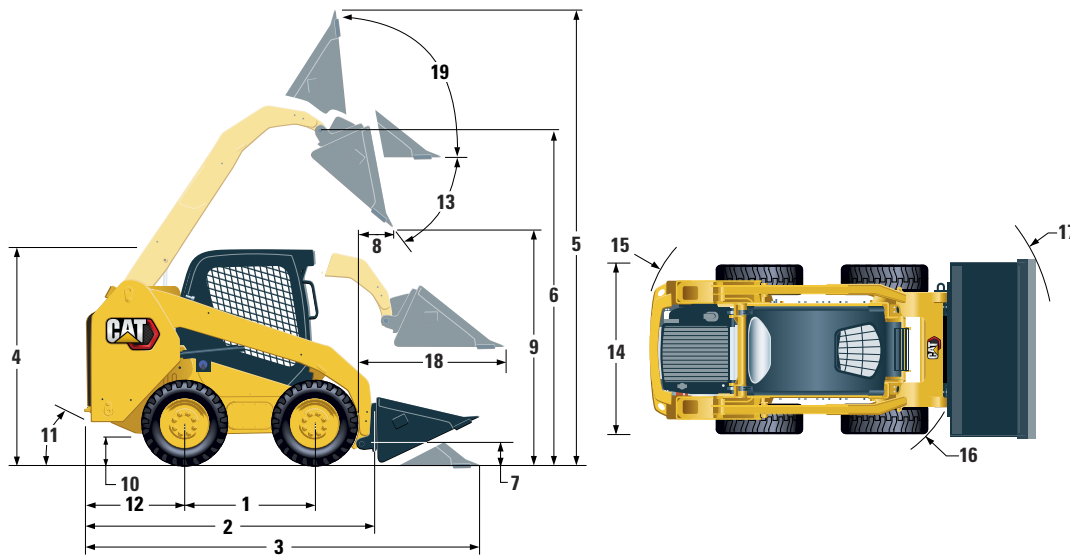
Specifiche operative*

Capacità operativa nominale	820 kg
Capacità operativa nominale Con contrappeso opzionale	910 kg
Carico di ribaltamento	1.635 kg
Forza di strappo, cilindro di inclinazione	2.269 kg

Impianto idraulico

Flusso idraulico - standard:			
Pressione idraulica pala	23.000 kPa		
Flusso idraulico pala	76 L/min		
Potenza idraulica (calcolata)	29 kW	39 hp	
Flusso idraulico - elevato:			
Pressione idraulica pala massima	23.000 kPa		
Flusso idraulico massimo della pala	112 L/min		
Potenza idraulica (calcolata)	43 kW	58 hp	

Minipala gommata SSL 236D3



Dimensioni*

1 Passo	1.105 mm	11 Angolo di partenza	26°
2 Lunghezza senza benna	2.767 mm	12 Sporgenza del paraurti dietro l'assale posteriore	1.021 mm
3 Lunghezza con benna al suolo	3.487 mm	13 Angolo massimo di scarico	48°
4 Altezza alla sommità della cabina	2.082 mm	14 Larghezza agli pneumatici del veicolo	1.676 mm
5 Altezza totale massima	3.977 mm	15 Raggio di sterzata dal centro al lato posteriore macchina	1.639 mm
6 Altezza perno benna al massimo sollevamento	3.122 mm	16 Raggio di sterzata dal centro all'attacco	1.314 mm
7 Altezza perno benna in posizione di trasporto	190 mm	17 Raggio di sterzata dal centro alla benna	2.107 mm
8 Sbraccio al massimo sollevamento e scarico	408 mm	18 Sbraccio massimo con i bracci paralleli al suolo	1.353 mm
9 Gioco al massimo sollevamento e scarico	2.359 mm	19 Angolo di richiamo benna alla massima altezza	91°
10 Distanza libera da terra	195 mm		

*Peso operativo, specifiche operative e dimensioni sono basati su: operatore del peso di 75 kg, tutti i liquidi, una velocità, OROPS, benna a basso profilo da 1.730 mm, pneumatici **Cat 10 x 16,5**, idraulica a flusso standard, sedile con sospensioni meccaniche, nessun contrappeso opzionale e attacco rapido manuale (salvo diversa indicazione).

Cabina

Struttura ROPS	ISO 3471:2008
Struttura FOPS	ISO 3449:2005 Livello I

Capacità di rifornimento

Carter catene, per lato	8,8 L
Sistema di raffreddamento	14 L
Coppa motore	11 L
Serbatoio del combustibile	94 L
Impianto idraulico	50 L
Serbatoio idraulico	39 L

Livello di rumorosità

Interno cabina**	83 dB(A)
Esterno cabina***	101 dB(A)

- La cabina e la struttura ROPS (Rollover Protective Structure) sono standard in Nord America e in Europa.

**I livelli di pressione sonora sull'operatore dinamici dichiarati, in base alla normativa ISO 6396:2008. Le misure sono state prese con sportelli e finestrini della cabina chiusi e ventola di raffreddamento del motore al 70% della velocità massima. Il livello sonoro può variare in funzione delle diverse velocità della ventola di raffreddamento del motore.

***Il livello di potenza sonora indicato per le configurazioni con marchio CE misurato secondo le procedure di prova e le condizioni specificate nella direttiva 2000/14/CE.

Sistema di climatizzazione (se in dotazione)

L'impianto di climatizzazione su questa macchina contiene gas refrigerante fluorurato a effetto serra R134a (potenziale di riscaldamento globale = 1.430). L'impianto contiene 0,81 kg di refrigerante con un equivalente di CO₂ di 1.158 tonnellate metriche.

ATTREZZATURA OBBLIGATORIA

- Impianto idraulico standard o a flusso elevato
- Attacco rapido meccanico o a comando elettrico
- Cintura di sicurezza ad alta visibilità, 50 mm o 75 mm
- Kit di predisposizione UE
- Trasmissione: una velocità, una velocità con controllo dell'assetto sensibile alla velocità, due velocità o due velocità con controllo dell'assetto sensibile alla velocità
- Pneumatici, 10 × 16,5 o 12 × 16,5

KIT PERFORMANCE

- Kit Performance H1: *impianto idraulico a flusso standard (non autolivellante)*
- Kit performance H2: *impianto idraulico a flusso standard, doppio autolivellamento elettronico (sollevamento e abbassamento), sistema di ritorno all'angolo di scavo, posizionario dell'attrezzatura, blocco finecorsa elettronico (sollevamento e abbassamento)*
- Kit Performance H3: *impianto idraulico a flusso elevato, doppio autolivellamento elettronico (sollevamento e abbassamento), sistema di ritorno all'angolo di scavo, posizionario dell'attrezzatura, blocco finecorsa elettronico (sollevamento e abbassamento)*

ATTREZZATURA STANDARD

IMPIANTO ELETTRICO

- Impianto elettrico a 12 V
- Alternatore 80 A
- Interruttore di avviamento/spegnimento con chiave di accensione
- Luci: *quadranti retroilluminati, due luci posteriori, due luci alogene anteriori e posteriori regolabili, luce di cortesia*
- Allarme di retromarcia
- Batteria per impieghi gravosi da 850 CCA

AMBIENTE OPERATIVO

- Display avanzato con telecamera retrovisiva: *Schermo LCD a colori da 127 mm; sistema di sicurezza multi-operatore avanzato; regolazioni a video per la risposta dell'attrezzo, risposta dell'impianto Hystat e controllo dello scorrimento*
- Indicatori: *Livello combustibile, contaore*
- Indicatori di avviso per l'operatore: *intasamento del filtro dell'aria, uscita alternatore, bracciolo sollevato/operatore non seduto, temperatura del liquido di raffreddamento del motore, pressione olio motore, attivazione candele a incandescenza, intasamento del filtro dell'olio idraulico, temperatura dell'olio idraulico, freno di stazionamento inserito, sistema di emissioni motore*
- Sedile regolabile in vinile
- Bracciolo ergonomico ripiegabile
- Sistema di blocco dei comandi se l'operatore si alza dal sedile o solleva il bracciolo: *disabilita l'impianto idraulico e la trasmissione idrostatica, inserisce il freno di stazionamento*
- Cabina con struttura ROPS, aperta, inclinabile
- Struttura FOPS, Livello I
- Finestrini superiore e posteriore
- Tappetino
- Specchietto retrovisore interno
- Presa elettrica da 12 V
- Avvisatore acustico
- Acceleratore manuale (manopola) elettronico
- Comandi joystick regolabili
- Sistema di sicurezza antifurto con tastiera a 6 pulsanti
- Vano portaoggetti con rete

KIT COMFORT

- Struttura ROPS aperta (C0): *sedile statico (senza acceleratore a pedale, padiglione, riscaldamento o sportello)*
- Struttura ROPS aperta (C1): *acceleratore a pedale, padiglione, portabicchiere e sedile a scelta (sedile a sospensione meccanica o con schienale alto, riscaldato, con sospensione pneumatica) (senza riscaldamento o portiera)*
- Struttura ROPS chiusa con riscaldamento (C2) *acceleratore a pedale, padiglione, riscaldatore e sbrinatori, finestrini laterali, portabicchiere, predisposizione radio, sedile a scelta (sedile a sospensione meccanica o pneumatica con schienale alto, riscaldato) e sportello (in vetro o policarbonato)*
- Struttura ROPS chiusa con aria condizionata (C3) *C2 + Climatizzatore*

TRASMISSIONE

- Motore turbo diesel Cat C3.3B conforme agli standard sulle emissioni Tier 4 Final e Stage V
- Filtro dell'aria, doppio elemento, tenuta radiale
- Valvola di prelievo S-O-SSM, olio idraulico
- Filtri idraulici a cartuccia
- Filtri a cartuccia con separatore di combustibile e acqua
- Radiatore/scambiatore di calore dell'olio idraulico (affiancati)
- Freni di stazionamento con inserimento a molla e disinserimento idraulico
- Trasmissione idrostatica
- Trazione a catena integrale

ALTRO

- Vano motore con chiusura
- Antigelo di lunga durata, -36 °C
- Punti di ancoraggio per il traino macchina (6)
- Supporto bracci di sollevamento
- Indicatore di livello dell'olio idraulico
- Indicatore di livello del liquido di raffreddamento radiatore
- Vaso di espansione radiatore
- Tubo flessibile Cat ToughGuard™
- Impianto idraulico ausiliario a flusso continuo
- Attacchi rapidi per impieghi gravosi a superficie piana con funzione di rilascio pressione integrata
- Anello a D con fessura per il passaggio dei tubi flessibili dell'attrezzatura lungo il lato del braccio di sollevamento sinistro
- Presa elettrica, faro rotante
- Protezione pannello sottoscocca
- Ventola a richiesta a velocità variabile
- Product Link™ PL240, cellulare

Minipala gommata SSL 236D3

ATTREZZATURA A RICHIESTA

- Comandi manuali/a pedale
- Contrappesi esterni
- Faro rotante
- Riscaldatore blocco motore - 120V
- Olio idraulico per climi freddi
- Vernice personalizzata
- Product Link PL641, cellulare
- Radio Bluetooth® con microfono (ricevitore AM/FM/meteo con porta USB e jack d'ingresso ausiliario)

Per informazioni complete sui prodotti Cat, i servizi dei dealer e le soluzioni per il settore, visitare il sito Web all'indirizzo www.cat.com.

© 2019 Caterpillar
Tutti i diritti riservati

Materiali e caratteristiche tecniche sono soggetti a variazione senza obbligo di preavviso. Le macchine illustrate nelle foto possono comprendere attrezzature aggiuntive. Consultare il dealer Cat per informazioni sulle opzioni disponibili.

CAT, CATERPILLAR, LET'S DO THE WORK, i rispettivi loghi, "Caterpillar Yellow", i marchi "Power Edge" e Cat "Modern Hex" nonché le identità dei prodotti qui usati sono marchi di fabbrica di Caterpillar e non possono essere usati senza permesso.

ALHQ8207-01 (08-2019)
(Traduzione: 11-2019)
sostituisce ALHQ8207
(Am North, EU, APD, ANZP)

