

Benne a polipo Cat® (GSM)

Per gli escavatori da 10 a 90 tonnellate



Caratteristiche

Fattore di riempimento elevato

Una presa potente

Impieghi gravosi

Cassa

Alta qualità

Ampia gamma

Vantaggi

Le benne a polipo Cat (GSM) sono progettate sugli escavatori Cat per la movimentazione di grandi quantità di rottami o rifiuti nonché per il carico e lo scarico dalle navi.

La potente forza di chiusura delle valve combinata con tempi di apertura e chiusura rapidi garantisce cicli veloci, assicurando un maggior numero di tonnellate all'ora.

A causa della diversa natura dei materiali da caricare, vengono utilizzati materiali resistenti all'usura di alta qualità per le valve, i perni di articolazione e i cuscinetti a manicotto. I punti di articolazione sono dotati di parapolvere, progettati in conformità agli standard più recenti.

La cassa ha una comprovata struttura rigida che offre una lunga durata. Le benne a polipo garantiscono una rotazione idraulica di 360° per un facile posizionamento della benna durante l'utilizzo.

I cilindri di alta qualità consentono l'apertura ammortizzata delle valve. Ciò contribuisce a prevenire l'usura.

L'ampia offerta di GSM si adatta perfettamente a qualsiasi escavatore Cat o non Cat.

Benne a polipo Cat® (GSM)

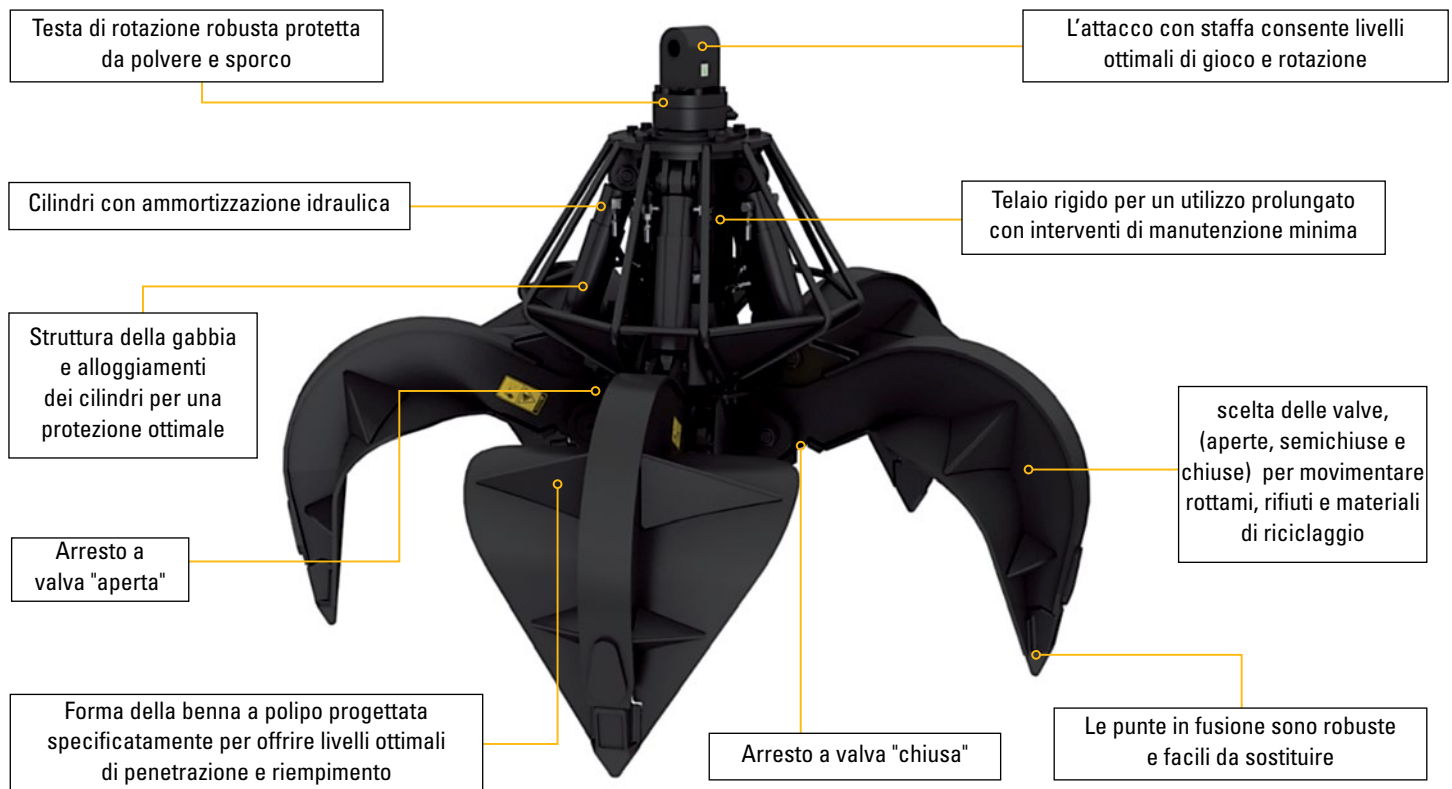
Caterpillar offre una vasta gamma di benne a polipo GSM. Queste benne a polipo possono essere utilizzate in un'ampia scelta di applicazioni, inclusa la movimentazione di rottami, di travi lunghe e di carrozzerie di auto. Possono essere utilizzate per movimentare i rifiuti negli impianti di riciclaggio e nelle stazioni di smistamento e sono ideali per la movimentazione di blocchi nei cantieri edili. La benna a polipo Cat GSM è dotata di serie di un telaio e di tubi di protezione che aumentano la durata utile delle estremità delle bielle dei cilindri.



Benne a polipo Cat® (GSM)

Ciò che ci si aspetta da una benne a polipo. Elevata potenza, ampia capacità e struttura estremamente robusta e perfettamente progettata per garantire prestazioni ottimali. Le benne a polipo GSM Caterpillar funzionano in modo efficiente con livelli minimi di usura e costi di manutenzione.

Esempio: GSM-35-H-5-600-C



Benne a polipo Cat® (GSM)



CW + CAG

Sospensione per attacco rapido CW

Quando si utilizza un attacco CW, è disponibile un'interfaccia per il montaggio della benne a polipo GSM. Questa interfaccia è chiamata CAG. Per ulteriori informazioni, contattare il dealer Cat locale.



Benne a polipo Cat® (GSM)

Caterpillar offre benne a polipo GSM con valve di design differente, adatte a varie applicazioni. Le valve aperte sono raccomandate per la movimentazione di rottami di grandi dimensioni, rocce o blocchi di cemento, mentre le valve chiuse sono raccomandate per rottami di piccole dimensioni, come le lattine di bibite. Le valve semiaperte possono essere utilizzate per la movimentazione di materiali come radiatori per auto, batterie, fili, cavi, elettrodomestici e blocchi motore.



Pezzi di grandi dimensioni

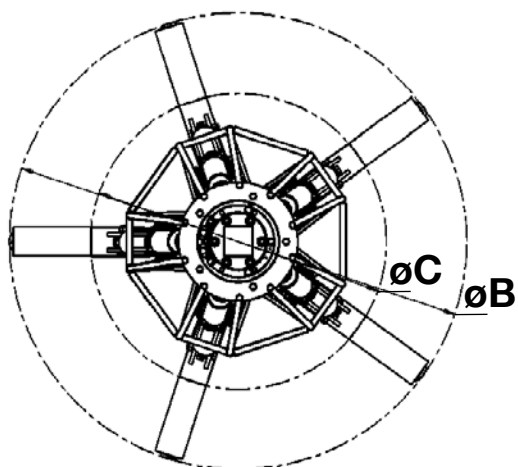


Pezzi di piccole dimensioni



Benne a polipo Cat® (GSM)

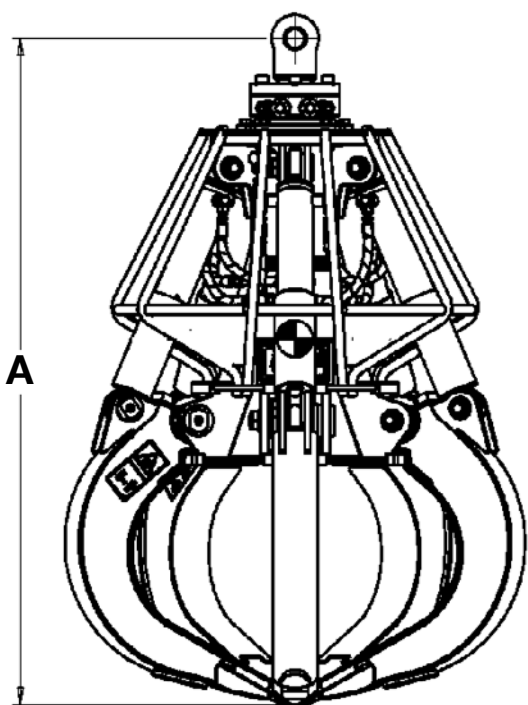
Caratteristiche tecniche



Esempio, spiegazione della nomenclatura:

GSM22-H-5-300-C

- Forma delle valve (C=Chiuso, O=Aperto e S=Semichiuso)
- Capacità in litri
- Numero di rebbi
- Rotazione idraulica
- Categoria
- Tipo di presa



Benne a polipo Cat® (GSM)

Caratteristiche tecniche del modello	Peso kg	Altezza A (mm)	Valve di spargimento aperte B (mm)	Valve di spargimento chiuse C (mm)	Press. ott. apertura/chiusura (bar)	Press. ott. rotazione (bar)	Flusso ott. apertura/chiusura (l/min)	Flusso ott. rotazione (l/min)
GSM22-H-5-300-O	793	1.745	1.911	1.156	300	180	50-75	10-15
GSM22-H-5-300-S	818	1.745	1.911	1.156	300	180	50-75	10-15
GSM22-H-5-300-C	887	1.745	1.911	1.156	300	180	50-75	10-15
GSM22-H-5-400-O	816	1.835	2.079	1.253	300	180	50-75	10-15
GSM22-H-5-400-S	849	1.835	2.079	1.253	300	180	50-75	10-15
GSM22-H-5-400-C	945	1.835	2.079	1.253	300	180	50-75	10-15
GSM22-H-5-500-O	843	1.910	2.220	1.330	300	180	50-75	10-15
GSM22-H-5-500-S	878	1.910	2.220	1.330	300	180	50-75	10-15
GSM22-H-5-500-C	973	1.910	2.220	1.330	300	180	50-75	10-15
GSM25-H-5-400-O	1.203	1.942	2.190	1.408	300	180	65-100	10-15
GSM25-H-5-400-S	1.247	1.942	2.190	1.408	300	180	65-100	10-15
GSM25-H-5-400-C	1.368	1.942	2.190	1.408	300	180	65-100	10-15
GSM25-H-5-500-O	1.264	1.997	2.294	1.522	300	180	65-100	10-15
GSM25-H-5-500-S	1.319	1.997	2.294	1.522	300	180	65-100	10-15
GSM25-H-5-500-C	1.509	1.997	2.294	1.522	300	180	65-100	10-15
GSM25-H-5-600-O	1.281	2.067	2.424	1.543	300	180	65-100	10-15
GSM25-H-5-600-S	1.345	2.067	2.424	1.543	300	180	65-100	10-15
GSM25-H-5-600-C	1.509	2.067	2.424	1.543	300	180	65-100	10-15
GSM25-H-5-800-O	1.311	2.167	2.612	1.607	300	180	65-100	10-15
GSM25-H-5-800-S	1.395	2.167	2.612	1.607	300	180	65-100	10-15
GSM25-H-5-800-C	1.618	2.167	2.612	1.607	300	180	65-100	10-15
GSM35-H-5-600-O	1.738	2.214	2.429	1.580	300	180	100-150	20-25
GSM35-H-5-600-S	1.818	2.214	2.429	1.580	300	180	100-150	20-25
GSM35-H-5-600-C	2.008	2.214	2.429	1.580	300	180	100-150	20-25
GSM35-H-5-800-O	1.791	2.344	2.674	1.652	300	180	100-150	20-25
GSM35-H-5-800-S	1.896	2.344	2.674	1.652	300	180	100-150	20-25
GSM35-H-5-800-C	2.116	2.344	2.674	1.652	300	180	100-150	20-25
GSM35-H-5-1000-O	1.847	2.439	2.864	1.762	300	180	100-150	20-25
GSM35-H-5-1000-S	1.983	2.439	2.864	1.762	300	180	100-150	20-25
GSM35-H-5-1000-C	2.271	2.439	2.864	1.762	300	180	100-150	20-25
GSM45-H-5-1000-O	2.388	2.555	2.940	1.814	300	180	140-200	20-25
GSM45-H-5-1000-S	2.481	2.555	2.940	1.814	300	180	140-200	20-25
GSM45-H-5-1000-C	2.749	2.555	2.940	1.814	300	180	140-200	20-25
GSM45-H-5-1250-O	2.475	2.644	3.090	1.932	300	180	140-200	20-25
GSM45-H-5-1250-S	2.594	2.644	3.090	1.932	300	180	140-200	20-25
GSM45-H-5-1250-C	2.906	2.644	3.090	1.932	300	180	140-200	20-25
GSM50-H-5-1250-O	3.199	2.735	3.200	1.862	300	180	180-250	20-25
GSM50-H-5-1250-S	3.319	2.735	3.200	1.862	300	180	180-250	20-25
GSM50-H-5-1250-C	3.614	2.735	3.200	1.862	300	180	180-250	20-25
GSM50-H-5-1500-O	3.286	2.835	3.400	1.962	300	180	180-250	20-25
GSM50-H-5-1500-S	3.425	2.835	3.400	1.962	300	180	180-250	20-25
GSM50-H-5-1500-C	3.751	2.835	3.400	1.962	300	180	180-250	20-25
GSM50-H-5-2000-O	3.380	2.995	3.320	2.071	300	180	180-250	20-25
GSM50-H-5-2000-S	3.570	2.995	3.320	2.071	300	180	180-250	20-25
GSM50-H-5-2000-C	3.979	2.995	3.320	2.071	300	180	180-250	20-25
GSM60-H-5-3750-O	5.060	3.450	4.270	2.620	300	180	240-300	20-25
GSM60-H-5-3750-S	5.420	3.450	4.270	2.620	300	180	240-300	20-25

Guida all'abbinamento

Polipi multilama	Escavatori idraulici
GSM-22	M313D, 311D RR, 312D, 314D CR, 315D, 312E, 314E CR
GSM-25	M313D, M315D, M316D, M318D MH, M322DMH, 311D RR, 312D, 314D CR, 315D, 312E, 314E CR
GSM-35	M315D, M316D, M318D, M322D, M318D MH, M322D MH, M325D MH, 319D, 320D, 320D RR, 323D, 324D, 328D CR, 329D, 320E, 320E RR, 323E, 324E, 329E
GSM-45	M325D MH, 325D, 328D CR, 329D, 336D, 324E, 329E, 336E
GSM-50	336D, 345D, 336E, 349E
GSM-60	345D, 374D, 349E



Per informazioni complete sui prodotti Cat, i servizi dei dealer e le soluzioni per l'industria, visitare il sito Web www.cat.com

© 2013 Caterpillar – Tutti i diritti riservati

Materiali e caratteristiche tecniche sono soggetti a variazioni senza obbligo di preavviso. Le macchine illustrate nelle foto possono comprendere attrezzature aggiuntive. Consultate il vostro dealer Cat per informazioni sulle opzioni disponibili.

CAT, CATERPILLAR, i rispettivi loghi, "Caterpillar Yellow", il marchio "Power Edge" e le identità aziendali e dei prodotti qui usati sono marchi di fabbrica di Caterpillar e non possono essere usati senza autorizzazione.



ALHQ6888
(Traduzione: 06-2013)

