



GSH9B, GSH15B, GSH20B, GSH22B

Polipi per Escavatori idraulici

Caratteristiche

Nuovo disegno

Ampia gamma di applicazioni

Manutenzione

Opzioni disponibili

Vantaggi

Il nuovo disegno dei polipi Cat assicura la massima protezione dei componenti idraulici, come cilindri idraulici, adesso integrati all'interno dei denti; sono inoltre presenti protezioni per le linee e per l'attacco rapido.

Questi polipi hanno una vasta gamma di impieghi nella movimentazione di materiale di riciclaggio, scocche e altri parti di autoveicoli nei parchi rottame, rifiuti nei centri di riciclaggio e trasferimento o residui di demolizione e lavorazione nei cantieri edili.

I punti di ingrassaggio sono facilmente accessibili, dietro i portelli di protezione, realizzate in lamiera di grande spessore.

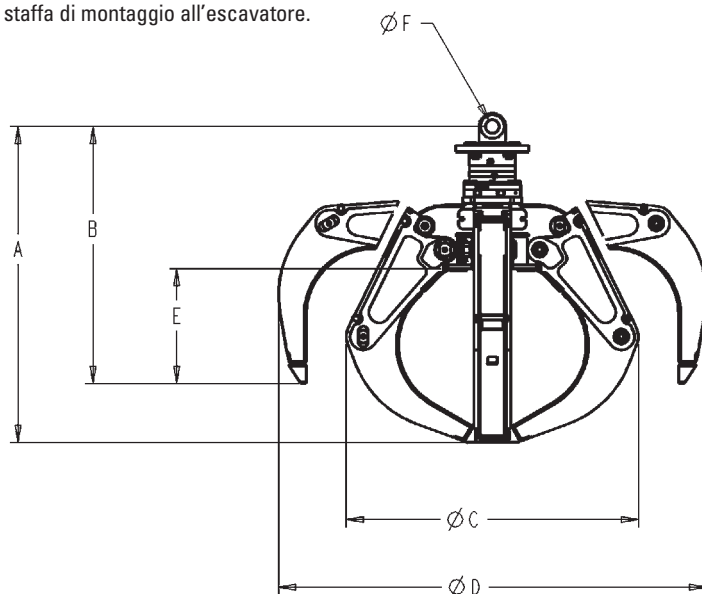
Sono disponibili versioni a quattro o cinque denti, di tipo chiuso, semichiuso o aperto.

Polipi per Escavatori idraulici

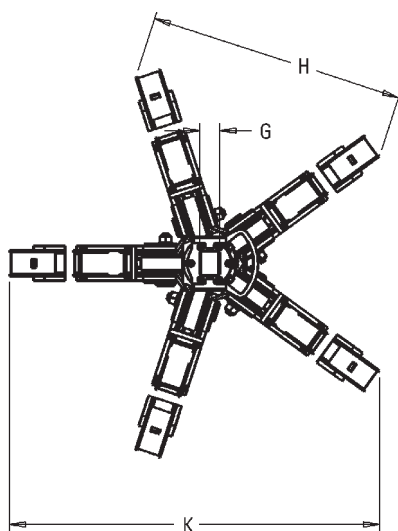
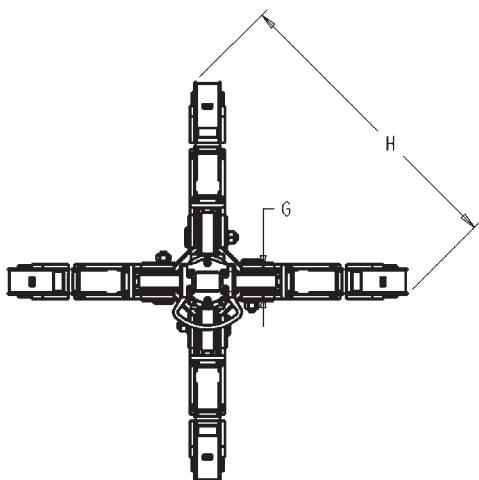
Specifiche e dimensioni

Tipo/capacità	litri	GSH9B				GSH15B				
		4 denti		5 denti		4 denti				
		300	400	300	400	400	500	600	800	400
Peso escavatore raccomandato										
Classe escavatore	t.	9-15		9-15		15-21				
Classe escavatore MH	t.	9-18		9-18		18-25				
Peso operativo*										
versione aperta	kg	530	540	630	640	1080	1090	1100	1130	1300
versione semichiusa	kg	570	580	670	690	1150	1160	1180	1230	1370
versione chiusa	kg	660	690	730	760	1280	1300	1340	1430	1460
Capacità massima di sollevamento	kg	3000		3000		4000				
Sistema idraulico (apertura/chiusura)										
Pressione massima	bar	350		350		350				
Portata ottimale	l/min	80		80		100				
Sistema idraulico rotazione										
Pressione massima	bar	320		320		320				
Portata ottimale	l/min	40		40		40				
A Altezza - punte chiuse	mm	1370	1460	1370	1460	1660	1700	1750	1890	1670
B Altezza - punte aperte	mm	1100	1150	1100	1150	1350	1370	1400	1460	1350
C Diametro - punte chiuse	mm	1320	1320	1290	1280	1540	1540	1540	1560	1500
D Diametro - punte aperte	mm	2000	2150	1940	2090	2260	2320	2410	2640	2190
E Luce libera - punte aperte	mm	540	590	540	580	600	620	640	710	600
F Diametro perno	mm	50		50		70				
G Larghezza dente	mm	85		85		114				
H Distanza tra due denti	mm	1500	1610	1280	1370	1700	1740	1810	1970	1440
K Larghezza massima	mm	-	-	1850	1900	-	-	-	-	2080

* Il peso operativo comprende il complessivo di rotazione idraulica ed esclude la staffa di montaggio all'escavatore.



			GSH20B						GSH22B							
5 denti			4 denti			5 denti			4 denti				5 denti			
500	600	800	600	800	1000	600	800	1000	600	800	1000	1250	600	800	1000	1250
15-21			20-30			20-30			22-50				22-50			
18-25			25-45			25-45			35-60				35-60			
1300	1320	1390	1500	1530	1570	1790	1800	1870	2240	2280	2300	2340	2660	2700	2740	2780
1380	1400	1480	1580	1620	1670	1880	1930	1990	2340	2400	2430	2470	2780	2860	2890	2950
1470	1500	1580	1710	1780	1880	1950	2030	2120	2520	2650	2730	2760	2880	3000	3040	3120
4000			8000			8000			8000				8000			
350			350			350			350				350			
100			150			150			200				200			
320			320			320			320				320			
40			40			40			40				40			
1700	1760	1890	1750	1890	2040	1750	1890	2040	1990	2120	2200	2260	1990	2120	2190	2260
1370	1400	1460	1470	1540	1620	1470	1540	1620	1720	1790	1840	1860	1740	1790	1830	1870
1500	1500	1500	1740	1730	1370	1700	1690	1700	2000	2040	2050	2070	1700	1900	1900	1940
2250	2340	2550	2390	2590	2860	2320	2510	2760	2630	2840	2940	3070	2320	2630	2730	2840
620	650	710	640	710	790	640	710	790	770	840	900	915	640	840	880	920
70			70			70			70				70			
114			114			114			114				144			
1480	1540	1670	1800	1930	2125	1530	1640	1800	2010	2160	2230	2320	1530	1840	1900	1980
2140	2220	2430	-	-	-	2200	2380	2620	-	-	-	-	2200	2630	2730	2840



Polipi idraulici GSH9B, GSH15B, GSH20B, GSH22B

Sistemi idraulici richiesti

Circuito idraulico ausiliario ad alta pressione a due vie, per apertura e chiusura e circuito ausiliario a media pressione a due vie per la rotazione.

Tabella di accoppiamento

Polipi idraulici	Escavatori idraulici	per movimentazione materiali
GSH9B	311C, 312C, 314C, M313C	
GSH15B	312C, 315C, 318C, 319C, 320C/320D, 321C, 323D, M315C, M316C, M318C, M322C	320C MH, M318C MH, M322C MH
GSH20B	320C/320D, 321C, 323D, 322C, 324D, 325C, 325D, M318C, M322C	325C MH, 330C MH, M322C MH, M325C MH
GSH22B	322C, 324D, 325C, 325D, 330C, 330D	330C MH, 345C MH, M325C MH