



Cat[®] 302 CR

MINI ESCAVATORE

CARATTERISTICHE:

Il miniescavatore Cat[®] 302 CR offre prestazioni e potenza in un formato compatto per lavori in una vasta gamma di applicazioni.

COMFORT TUTTO IL GIORNO

- È possibile scegliere tra un tettuccio o una cabina sigillata e pressurizzata con aria condizionata, poggiatesta regolabili e l'opzione di un sedile con sospensioni per garantire il massimo comfort per tutta la giornata di lavoro.

FACILITÀ DI UTILIZZO

- I comandi sono facili da usare e il monitor LCD intuitivo di nuova generazione permette di leggere facilmente le informazioni sulla macchina.

MODALITÀ DI TRASLAZIONE MEDIANTE STERZO AVAMBRACCIO

- Con l'opzione Cat Stick Steer è ancora più facile spostarsi in cantiere. Si passa facilmente dai tradizionali comandi di traslazione con leve e pedali ai comandi del joystick premendo semplicemente un pulsante. Il vantaggio di fare meno sforzo e di avere un controllo migliorato è a portata di mano!

PRESTAZIONI ELEVATE IN UN DESIGN COMPATTO

- Le prestazioni di sollevamento e scavo permettono di svolgere più velocemente il lavoro. Il design a raggio compatto e il carro retrattile consentono di accedere e di lavorare negli spazi più ristretti. Le funzioni di scavo fin sotto alla lama e di flottaggio del dozer facilitano la pulizia.

SICUREZZA SUL LUOGO DI LAVORO

- La vostra sicurezza è la nostra priorità. Il miniescavatore Cat è progettato per lavorare sempre in sicurezza. Le luci di lavoro di cortesia e una cintura di sicurezza retrattile fluorescente con sistema Seat Belt Reminder sono solo un paio delle caratteristiche di sicurezza che abbiamo inserito nella macchina.

MANUTENZIONE SEMPLICE PER TEMPI DI INATTIVITÀ PIÙ BREVI

- Manutenzione rapida e semplice per il miniescavatore Cat. I punti di controllo di routine sono di facile accesso a terra grazie agli sportelli laterali. L'esclusiva cabina inclinabile consente di raggiungere, se necessario, altre aree di manutenzione.

COSTI DI ESERCIZIO RIDOTTI

- Dotato di funzionalità quali funzionamento al minimo automatico, spegnimento automatico del motore e idraulica efficiente con pompa a cilindrata variabile, il miniescavatore Cat è stato progettato con l'obiettivo di ridurre i costi di esercizio.

ASSISTENZA IMPAREGGIABILE DEI DEALER

- Il dealer Cat vi aiuta a raggiungere gli obiettivi commerciali. Il vostro dealer è pronto a fornire non solo soluzioni relative all'attrezzatura, ma anche la formazione degli operatori per esigenze di servizio e altro ancora.

Caratteristiche tecniche

Motore

Modello motore	Cat® C1.1	
Potenza netta a 2.400 giri/min		
ISO 9249, 80/1269/CEE	15,7 kW	21 hp
Potenza del motore		
SAE J1995:2014	16,1 kW	21,6 hp
Alesaggio	77,0 mm	3,0"
Corsa	81,0 mm	3,2"
Cilindrata	1,1 L	69,0 ³

- Conforme agli standard sulle emissioni U.S. EPA Tier 4 Final ed EU Stage V.
- Potenza netta conforme agli standard ISO 9249:2007 e 80/1269/EEC.
- La potenza netta indicata è quella disponibile al volano quando il motore è alla velocità nominale e alla potenza nominale quando il motore è installato con la ventola, la presa d'aria, il sistema di scarico e l'alternatore con un carico minimo dell'alternatore, come configurati in fabbrica.
- Potenza indicata testata in base allo standard specificato in vigore alla data di produzione.

Pesi

Peso operativo minimo con tettuccio*	1.918 kg	4.229 lb
Peso operativo massimo con tettuccio**	2.081 kg	4.588 lb
Peso operativo minimo con cabina*	2.057 kg	4.535 lb
Peso operativo massimo con cabina**	2.262 kg	4.987 lb
EU: peso su targhetta CE con tettuccio***	2.045 kg	4.508 lb
EU: peso su targhetta CE con cabina***	2.140 kg	4.718 lb

*Il peso minimo è dato da cingoli di gomma, cabina, operatore, carro fisso e serbatoio del combustibile pieno.

**Il peso massimo è dato da cingoli in acciaio, operatore, carro espandibile e serbatoio del combustibile pieno.

***Il peso su targhetta CE si basa sulla configurazione UE più comune. Include un operatore di 75 kg (165 lb) e il serbatoio del combustibile pieno, ma non la benna.

Aumento di peso rispetto alla configurazione minima

Avambraccio lungo	8 kg	18 lb
Cingoli in acciaio	60 kg	132 lb
Carro espandibile	96 kg	212 lb

Sistema di marcia

Velocità di marcia - Alta	4,4 km/h	2,7 mph
Velocità di marcia - Bassa	2,9 km/h	1,8 mph
Forza di trazione massima - Alta velocità	13,2 kN	2.967,5 lbf
Forza di trazione massima - Bassa velocità	20,0 kN	4.496,2 lbf
Pressione a terra - Peso minimo	23,7 kPa	3,4 psi
Pressione a terra - Peso massimo	26,8 kPa	3,9 psi
Pendenza (massima)	30 gradi	

Capacità di rifornimento di servizio

Sistema di raffreddamento	3,9 L	1,0 gal
Olio motore	4,4 L	1,2 gal
Serbatoio del combustibile	26,0 L	6,9 gal
Serbatoio idraulico	18,0 L	4,8 gal
Impianto idraulico	26,0 L	6,9 gal

Impianto idraulico

Impianto idraulico load sensing e pompa a pistoni a cilindrata variabile		
Portata della pompa a 2.400 giri/min	66 L/min	17,4 gal/min
Pressione di funzionamento - Attrezzatura	245 bar	3.553,4 psi
Pressione di funzionamento - Marcia	245 bar	3.553,4 psi
Pressione di funzionamento - Rotazione	147 bar	2.132,1 psi
Circuito ausiliario - Primario		
Flusso	33 L/min	8,7 gal/min
Pressione	245 bar	3.553,4 psi
Circuito ausiliario - secondario		
Flusso	14 L/min	3,7 gal/min
Pressione	245 bar	3.553,4 psi
Forza di scavo - Avambraccio (standard)	11,3 kN	2.540,3 lbf
Forza di scavo - Avambraccio (lungo)	9,8 kN	2.203,1 lbf
Forza di scavo - Benna	19,6 kN	4.406,3 lbf

Sistema di rotazione

Velocità di rotazione della macchina	9,8 rpm
--------------------------------------	---------

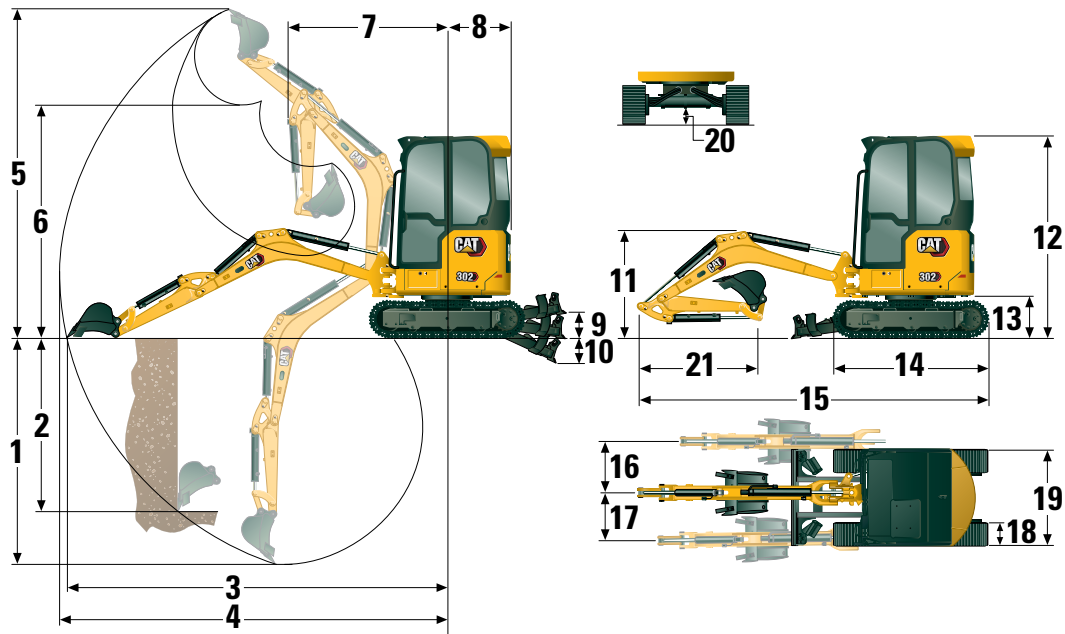
Lama

Larghezza*	1.090 mm	42,9 in
Altezza	225 mm	8,9 in

*Estesa - 1.400 mm (55 pollici)

Certificazione - Cabina e tettoia

ROPS (Roll Over Protective Structure)	ISO 12117-2:2008
TOPS (Tip Over Protective Structure)	ISO 12117:1997
Protezione superiore	ISO 10262:1998 (Livello I)



Dimensioni

	Avambraccio standard	Avambraccio lungo
1 Profondità di scavo	2.370 mm (93,3 in)	2.570 mm (101,2 in)
2 Parete verticale	1.850 mm (72,8 in)	1.940 mm (76,4 in)
3 Sbraccio massimo a terra	4.040 mm (159,1 in)	4.210 mm (165,7 in)
4 Sbraccio massimo	4.110 mm (161,8 in)	4.270 mm (168,1 in)
5 Altezza di scavo massima	3.550 mm (139,8 in)	3.620 mm (142,5 in)
6 Gioco di scarico massimo	2.560 mm (100,8 in)	2.640 mm (103,9 in)
7 Sbraccio con braccio ritratto	1.660 mm (65,4 in)	1.660 mm (65,4 in)
8 Rotazione posteriore	750 mm (29,5 in)	750 mm (29,5 in)
9 Massima altezza della lama	285 mm (11,2 in)	285 mm (11,2 in)
10 Massima profondità della lama	295 mm (11,6 in)	295 mm (11,6 in)
11 Altezza del braccio in posizione di trasporto	1.070 mm (42,1 in)	1.020 mm (40,2 in)
12 Altezza totale di spedizione	2.300 mm (90,6 in)	2.300 mm (90,6 in)
13 Altezza cuscinetto di rotazione	442 mm (17,4 in)	442 mm (17,4 in)
14 Lunghezza totale del sottocarro	1.850 mm (72,8 in)	1.850 mm (72,8 in)
15 Lunghezza totale di spedizione†	3.900 mm (153,5 in)	3.880 mm (152,8 in)
16 Rotazione del braccio a destra	50 gradi	50 gradi
17 Rotazione del braccio a sinistra	65 gradi	65 gradi
18 Larghezza pattini/cingolo	250 mm (9,8 in)	250 mm (9,8 in)
19 Larghezza cingolo		
Ritratto	1.090 mm (42,9 in)	1.090 mm (42,9 in)
Estensione	1.400 mm (55,12 in)	1.400 mm (55,12 in)
20 Distanza libera da terra minima da sotto carro	150 mm (5,9 in)	150 mm (5,9 in)
21 Lunghezza avambraccio	960 mm (37,8 in)	1160 mm (45,7 in)

†La lunghezza totale di spedizione dipende dalla posizione della lama durante la spedizione.

Miniescavatore 302 CR

Capacità di sollevamento - Configurazione minima*

Altezza del punto di sollevamento			2 m (6,6 ft)			Raggio del punto di sollevamento (massimo)			
			Parte anteriore		Parte laterale	Parte anteriore		Parte laterale	m (ft)
			Lama sollevata	Lama abbassata		Lama sollevata	Lama abbassata		
2 m (6,6 ft)	Avambraccio standard	kg (lb)				346 (769)	376 (831)	294 (654)	3,3 (10,8)
	Avambraccio lungo	kg (lb)				301 (665)	301 (665)	269 (598)	3,5 (11,7)
1,5 m (4,9 ft)	Avambraccio standard	kg (lb)	549 (1.161)	549 (1.161)	549 (1.161)	311 (687)	370 (817)	264 (584)	3,5 (11,7)
	Avambraccio lungo	kg (lb)				287 (635)	300 (661)	243 (539)	3,7 (12,5)
1 m (3,3 ft)	Avambraccio standard	kg (lb)	711 (1.532)	906 (1.915)	586 (1.265)	293 (648)	380 (836)	249 (550)	3,6 (12,5)
	Avambraccio lungo	kg (lb)	720 (1.549)	771 (1.628)	594 (1.280)	272 (600)	309 (680)	230 (508)	3,8 (12,5)
0 m (0 ft)	Avambraccio standard	kg (lb)	675 (1.450)	959 (2.067)	552 (1.189)	296 (653)	388 (856)	251 (553)	3,5 (11,7)
	Avambraccio lungo	kg (lb)	668 (1.437)	988 (2.123)	546 (1.176)	273 (602)	366 (806)	230 (508)	3,7 (12,5)

*Il peso minimo include cingoli in gomma, tettuccio, operatore, serbatoio del combustibile pieno, carro esteso, benna esclusa.

Capacità di sollevamento - Configurazione massima**

Altezza del punto di sollevamento			2 m (6,6 ft)			Raggio del punto di sollevamento (massimo)			
			Parte anteriore		Parte laterale	Parte anteriore		Parte laterale	m (ft)
			Lama sollevata	Lama abbassata		Lama sollevata	Lama abbassata		
2 m (6,6 ft)	Avambraccio standard	kg (lb)				377 (833)	377 (833)	344 (766)	3,3 (10,8)
	Avambraccio lungo	kg (lb)				302 (667)	302 (667)	302 (667)	3,5 (11,7)
1,5 m (4,9 ft)	Avambraccio standard	kg (lb)	526 (1.144)	526 (1.114)	526 (1.144)	361 (799)	370 (816)	309 (684)	3,5 (11,7)
	Avambraccio lungo	kg (lb)				300 (660)	300 (660)	286 (633)	3,7 (12,5)
1 m (3,3 ft)	Avambraccio standard	kg (lb)	820 (1.765)	890 (1.880)	680 (1.466)	341 (753)	379 (834)	292 (644)	3,6 (12,5)
	Avambraccio lungo	kg (lb)	749 (1.582)	749 (1.582)	687 (1.482)	308 (678)	308 (678)	271 (598)	3,8 (12,5)
0 m (0 ft)	Avambraccio standard	kg (lb)	781 (1.678)	964 (2.078)	644 (1.386)	343 (757)	389 (857)	293 (646)	3,5 (11,7)
	Avambraccio lungo	kg (lb)	775 (1.666)	992 (2.129)	638 (1.373)	318 (700)	364 (802)	271 (596)	3,7 (12,5)

**Il peso massimo include cingoli in acciaio, tettuccio, operatore, serbatoio del combustibile pieno, carro esteso, benna esclusa.

Attrezzatura standard e a richiesta

L'attrezzatura standard e a richiesta può variare. Per ulteriori informazioni, rivolgersi al dealer Cat di zona.

	Standard	A richiesta		Standard	A richiesta
MOTORE			CABINA (continua)		
Motore Cat® C1.1 (U.S. EPA Tier 4 Final/ EU Stage V)	✓		Sedile in vinile con sospensioni (solo tettuccio)	✓	
Minimo del motore automatico	✓		Sedile in vinile senza sospensioni (solo tettuccio)		✓
Arresto automatico del motore	✓		Blocco dell'impianto idraulico - Tutti i comandi	✓	
Sistema automatico di traslazione a due velocità	✓		Cintura di sicurezza retrattile ad alta visibilità (75 mm/3 pollici)	✓	
Separatore acqua/combustibile	✓		Sistema Seat Belt Reminder		✓
Sistema automatico della potenza (non disponibile in tutte le regioni)	✓		Appendiabiti	✓	
Pompa a pistoni a cilindrata variabile	✓		Portabicchiere	✓	
Impianto idraulico con rilevamento del carico/ripartizione del flusso	✓		Vano portaoggetti	✓	
IDRAULICA			Lucernaio	✓	
Pompa elettronica Smart Tech	✓		Perni di montaggio per la parte anteriore	✓	
Accumulatore	✓		Avvisatore acustico	✓	
Freno di rotazione automatico	✓		Luce interna (solo cabina)	✓	
Tubazioni idrauliche ausiliarie	✓		Luce braccio, alogena	✓	
Flusso ausiliario a uno e due vie	✓		Luci anteriori a LED		✓
Flusso ausiliario continuo	✓		Luci a LED anteriori e posteriori		✓
Scollegamenti rapidi delle tubazioni ausiliarie	✓		Luce braccio a LED		✓
CABINA			Tasca portacellulare	✓	
Tettuccio inclinabile o cabina inclinabile	✓		Specchietti, lato sinistro e lato destro		✓
Cabina con climatizzatore		✓	Radio - Bluetooth®, ausiliari, microfono, USB (solo carica) (solo cabina)		✓
Cabina con riscaldamento		✓	Monitor LCD a colori di nuova generazione (IP66)	✓	
Protezione superiore ISO 10262:1998 Livello I	✓		– Indicatori del livello combustibile e della temperatura del liquido di raffreddamento	✓	
Struttura ROPS - ISO 12117-2:2008	✓		– Manutenzione e monitoraggio della macchina	✓	
Struttura TOPS - ISO 12117:1997	✓		– Prestazioni e regolazioni della macchina	✓	
Sollevamento della macchina a 2 punti	✓		– Codice di sicurezza numerico	✓	
Modalità Cat Stick Steer	✓		– Più lingue	✓	
Controllo velocità di traslazione	✓		– Contatore con interruttore Wake Up	✓	
Funzione di modifica della configurazione di comando (opzionale in alcune regioni)	✓	✓	SOTTOCARRO		
Poggiatesta regolabili	✓		Carro espandibile	✓	
Tappetino lavabile	✓		Cinghia in gomma (larghezza 250 mm/10 in)	✓	
Pedali di comando marcia e leve manuali	✓		Cingoli in acciaio (larghezza 250 mm/10 in)		✓
Senza pedali di comando marcia e leve manuali		✓	Lame apripista	✓	
Sicurezza della macchina	✓		Lama apripista con flottaggio	✓	
Chiave standard con codice di accesso	✓		Tendicingoli idraulici	✓	
Chiave standard con codice di accesso o avviamento facilitato con telecomando		✓	Punti di ancoraggio sul telaio del cingolo	✓	
Sedile con sospensioni in tessuto (solo cabina)	✓				

(continua alla pagina seguente)

Miniescavatore 302 CR

Attrezzatura standard e a richiesta (segue)

L'attrezzatura standard e a richiesta può variare. Per ulteriori informazioni, rivolgersi al dealer Cat di zona.

	Standard	A richiesta		Standard	A richiesta
BRACCIO, AVAMBRACCIO E LEVERAGGI			IMPIANTO ELETTRICO		
Braccio monopezzo (1850 mm/73 pollici)	✓		Batteria 12 volt	✓	
Avambraccio standard (960 mm/37,8 in)	✓		Software (macchina e monitor)	✓	
Avambraccio lungo (1.160 mm/45,7 in)		✓	Batteria esente da manutenzione	✓	
Predisposizione per pala frontale	✓		Scollegamento della batteria		✓
Attacco diretto	✓		Avvisatore acustico	✓	
Attacco manuale a doppio blocco		✓	Presa di alimentazione 12 volt	✓	
Predisposizione pinza a pollice (non disponibile in tutte le regioni)	✓		Product Link PL243 (si applica la normativa)		✓
Occhiello di sollevamento certificato (opzionale in alcune regioni)	✓		Product Link PL643 (si applica la normativa)		✓
Attrezzatura tra cui attacchi, thumb, benne, trivelle e martelli		✓	Allarme di marcia (standard in alcune regioni)		✓
Tubazioni idrauliche ausiliarie secondarie		✓	PROTEZIONI		
Valvola di ritegno di abbassamento del braccio		✓	Protezione anteriore in policarbonato a metà altezza (solo tettuccio)		✓
Valvola di ritegno di abbassamento dell'avambraccio		✓	Protezione anteriore in policarbonato (ISO 10262:1998 Livello I e EN356 PSA)		✓
Tubazioni idrauliche ad attacco rapido (non disponibili in tutte le regioni)		✓	ALTRO		
			Compatibilità con bio-olio		✓
			Scarico Eco		✓
			Riscaldatore della camicia d'acqua		✓

Le seguenti informazioni si applicano alla macchina al momento della produzione finale configurata per la vendita nelle regioni coperte nel presente documento. Il contenuto della presente dichiarazione è valido dalla data di emissione; tuttavia, i contenuti relativi alle funzionalità e alle caratteristiche tecniche della macchina sono soggetti a modifiche senza preavviso. Per ulteriori informazioni, consultate il Manuale di funzionamento e manutenzione della macchina.

Per ulteriori informazioni sulla sostenibilità in corso e sui nostri progressi, visitate <https://www.caterpillar.com/en/company/sustainability>.

Motore

- Il motore Cat® C1.1 è conforme agli standard sulle emissioni U.S. EPA Tier 4 Final ed EU Stage V.
 - I motori diesel Cat devono essere alimentati a ULSD (combustibile diesel a bassissimo tenore di zolfo con al massimo 15 ppm di zolfo) o ULSD miscelato con i seguenti combustibili a intensità di carbonio inferiore fino a:
 - ✓ Biodiesel fino al 20% (FAME, fatty acid methyl ester)*
 - ✓ Combustibili 100% rinnovabili diesel, HVO (hydrotreated vegetable oil, olio vegetale idrotrattato) e GTL (gas-liquido)
 Per un'applicazione corretta, fate riferimento alle linee guida. Per dettagli consultate il dealer Cat o le "Raccomandazioni Caterpillar sui liquidi della macchina" (SLBU6250).
- *I motori senza dispositivi post-trattamento possono utilizzare miscele superiori, compreso il biodiesel fino al 100% (per l'uso di miscele superiori al 20%, rivolgetevi al vostro dealer Cat).*

Impianto di climatizzazione

- L'impianto di climatizzazione su questa macchina contiene gas refrigerante fluorurato a effetto serra R134a (potenziale di riscaldamento globale = 1.430). L'impianto contiene 1,0 kg di refrigerante con un equivalente di CO₂ di 1,430 tonnellate metriche.

Vernice

- In base alle migliori conoscenze disponibili, la concentrazione massima consentita, misurata in ppm, dei seguenti metalli pesanti presenti nella vernice, è:
 - Bario < 0,01%
 - Cadmio < 0,01%
 - Cromo < 0,01%
 - Piombo < 0,01%

Prestazioni acustiche

Pressione sonora sull'operatore di 72 dB(A) (ISO 6396:2008)

Pressione sonora esterna media** 99 dB(A) (ISO 6395:2008)

*I livelli di pressione sonora sull'operatore dinamici dichiarati in conformità alla normativa ISO 6396:2008. Misurazioni eseguite con gli sportelli e i finestrini della cabina chiusi.

**Il livello di potenza sonora indicato per le configurazioni con marchio CE misurato secondo le procedure di prova e le condizioni specificate nella direttiva 2000/14/CE.

Oli e liquidi

- L'industria Caterpillar è piena di liquidi di raffreddamento a base di glicole etilenico. L'antigelo/liquido di raffreddamento motore diesel (DEAC) Cat e il liquido di raffreddamento a lunga durata Cat (ELC) possono essere riciclati. Per ulteriori informazioni, rivolgetevi al vostro dealer Cat.
- Cat Bio HYDO™ Advanced è un olio idraulico biodegradabile approvato da EU Ecolabel.
- È probabile che siano presenti liquidi aggiuntivi, consultate il Manuale di funzionamento e manutenzione o la Guida all'applicazione e all'installazione per consigli completi sui liquidi e intervalli di manutenzione.

Caratteristiche e tecnologia

- Le seguenti caratteristiche e tecnologie possono contribuire al risparmio di combustibile e/o alla riduzione del carbonio. Le caratteristiche potrebbero variare. Per ulteriori informazioni, rivolgersi al dealer Cat di zona.
 - Gli impianti idraulici avanzati bilanciano potenza ed efficienza
 - Il sistema di potenza a richiesta offre la massima efficienza e potenza secondo le necessità e non richiede l'intervento dell'operatore
 - Minimo automatico e arresto automatico del motore
 - Gli intervalli di manutenzione estesi riducono il consumo di fluidi e del filtro
 - Aggiornamento Flash remoto e risoluzione dei problemi a distanza (se in dotazione)

Riciclaggio

- I materiali inclusi nelle macchine sono categorizzati come segue con una percentuale di peso approssimativa. A causa delle variazioni delle configurazioni del prodotto, i seguenti valori nella tabella potrebbero subire delle variazioni.

		Modello macchina
		302CR
Tipo di materiale		
Percentuale in peso (%)	Acciaio	65,26%
	Ferro	13,07%
	Gomma	8,59%
	Altro	3,04%
	Metallo non ferroso	2,93%
	Plastica	2,67%
	Liquido	2,35%
	Non categorizzato	0,85%
	Metallo misto e non-metallo	0,68%
	Metallo misto	0,54%
Non-metallo misto		0,02%
Totale		100%

- Una macchina con un tasso di riciclabilità più elevato garantirà un uso più efficiente di risorse naturali preziose e migliorerà il valore di fine vita del prodotto. Secondo la norma ISO 16714 (Macchine movimento terra - Riciclabilità e recuperabilità - Terminologia e metodo di calcolo), il tasso di riciclabilità è definito come percentuale in massa (frazione di massa in percentuale) della nuova macchina potenzialmente riciclabile, riutilizzabile o entrambi.

Tutte le parti nella distinta materiali vengono prima valutate in base al tipo di componente in base a un elenco di componenti definito dagli standard ISO 16714 e Japan CEMA (Construction Equipment Manufacturers Association). Le parti rimanenti vengono ulteriormente valutate per la riciclabilità in base al tipo di materiale.

A causa delle variazioni delle configurazioni del prodotto, i seguenti valori nella tabella potrebbero subire delle variazioni.

		Modello macchina
		302CR
Riciclabilità		95%

- I dati forniti sopra si basano sulla configurazione del prodotto come fornito dal singolo gruppo di prodotti.

Per informazioni complete sui prodotti Cat, i servizi dei dealer e le soluzioni per il settore, visitate il sito Web all'indirizzo www.cat.com

© 2023 Caterpillar
Tutti i diritti riservati

Materiali e caratteristiche tecniche sono soggetti a variazione senza obbligo di preavviso. Le macchine illustrate nelle foto possono comprendere attrezzature aggiuntive. Per informazioni sulle opzioni disponibili, rivolgersi al dealer Cat locale.

CAT, CATERPILLAR, LET'S DO THE WORK, i rispettivi loghi, "Caterpillar Corporate Yellow", i marchi "Power Edge" e Cat "Modern Hex" nonché le identità dei prodotti qui usati sono marchi di fabbrica di Caterpillar e non possono essere usati senza permesso.

ALHQ8146-06 (12-2022)
Sostituisce ALHQ8146-05
Numero di fabbricazione: 05A
(Global excluding
China and Japan)

