



Cat[®]

301.7 CR

MINI ESCAVATORE

CARATTERISTICHE:

Il miniescavatore Cat[®] 301.7 CR offre prestazioni e potenza in un formato compatto per lavori in una vasta gamma di applicazioni.

COMFORT TUTTO IL GIORNO

- La possibilità di avere i poggiatesta regolabili e il sedile con sospensioni garantisce il massimo comfort per tutto il giorno.

FACILITÀ DI UTILIZZO

- I comandi sono facili da usare e il monitor LCD intuitivo di nuova generazione permette di leggere facilmente le informazioni sulla macchina.

MODALITÀ DI TRASLAZIONE MEDIANTE STERZO AVAMBRACCIO

- Con l'opzione Cat Stick Steer è ancora più facile spostarsi in cantiere. Si passa facilmente dai tradizionali comandi di traslazione con leve e pedali ai comandi del joystick premendo semplicemente un pulsante. Il vantaggio di fare meno sforzo e di avere un controllo migliorato è a portata di mano!

PRESTAZIONI ELEVATE IN UN DESIGN COMPATTO

- Le prestazioni di sollevamento e scavo permettono di svolgere più velocemente il lavoro. Il design a raggio compatto e il carro retrattile consentono di accedere e di lavorare negli spazi più ristretti. Le funzioni di scavo fin sotto alla lama e di flottaggio del dozer facilitano la pulizia.

SICUREZZA SUL LUOGO DI LAVORO

- La vostra sicurezza è la nostra priorità. Il miniescavatore Cat è progettato per lavorare sempre in sicurezza. Le luci di lavoro di cortesia e una cintura di sicurezza retrattile fluorescente con sistema Seat Belt Reminder a richiesta sono solo un paio delle caratteristiche di sicurezza che abbiamo inserito nella macchina.

MANUTENZIONE SEMPLICE PER TEMPI DI INATTIVITÀ PIÙ BREVI

- Manutenzione rapida e semplice per il miniescavatore Cat. I punti di controllo di routine sono di facile accesso a terra grazie agli sportelli laterali. L'esclusivo tettuccio inclinabile consente di raggiungere, se necessario, altre aree di manutenzione.

COSTI DI ESERCIZIO RIDOTTI

- Dotato di funzionalità quali funzionamento al minimo automatico, spegnimento automatico del motore e idraulica efficiente con pompa a cilindrata variabile, il miniescavatore Cat è stato progettato con l'obiettivo di ridurre i costi di esercizio.

ASSISTENZA IMPAREGGIABILE DEI DEALER

- Il dealer Cat vi aiuta a raggiungere gli obiettivi commerciali. Il vostro dealer è pronto a fornire non solo soluzioni relative all'attrezzatura, ma anche la formazione degli operatori per esigenze di servizio e altro ancora.

Caratteristiche tecniche

Motore

Modello motore	C1.1	
Potenza netta a 2.400 giri/min		
ISO 9249, 80/1269/EEC	15,7 kW	21 hp
Potenza del motore		
SAE J1995:2014	16,1 kW	21,6 hp
Alesaggio	77,0 mm	3,0 in
Corsa	81,0 mm	3,2 in
Cilindrata	1,1 L	69,0 in ³

- Conforme agli standard sulle emissioni U.S. EPA Tier 4 Final ed EU Stage V.
- La potenza netta indicata è quella disponibile al volano quando il motore è alla velocità nominale e alla potenza nominale quando il motore è installato con la ventola, la presa d'aria, il sistema di scarico e l'alternatore con un carico minimo dell'alternatore, come configurati in fabbrica.
- Potenza indicata testata in base allo standard specificato in vigore alla data di produzione.

Pesi

Peso operativo minimo con tettuccio*	1.790 kg	3.946 lb
Peso operativo massimo con tettuccio**	1.915 kg	4.222 lb
UE: peso su targhetta CE***	1.890 kg	4.167 lb

*Il peso minimo è dato da cingoli in gomma, operatore, carro estensibile e serbatoio del combustibile pieno.

**Il peso massimo è dato da cingoli in acciaio, operatore, carro espandibile e serbatoio del combustibile pieno.

***Il peso su targhetta CE si basa sulla configurazione UE più comune. Include un operatore di 75 kg (165 lb) e il serbatoio del combustibile pieno, ma non la benna.

Aumento di peso rispetto alla configurazione minima

Avambraccio lungo	10 kg	22 lb
Cingoli in acciaio	50 kg	110 lb
Carro espandibile	Standard	
Contrappeso pesante	67 kg	148 lb

Sistema di marcia

Velocità di marcia – Alta	4,4 km/h	2,7 mph
Velocità di marcia – Bassa	2,9 km/h	1,8 mph
Forza di trazione massima – Alta velocità	11,9 kN	2.675,2 lbf
Forza di trazione massima – Bassa velocità	18,4 kN	4.136,5 lbf
Pressione a terra – Peso minimo	27,9 kPa	4,0 psi
Pressione a terra – Peso massimo	30,0 kPa	4,4 psi
Pendenza (massima)	30 gradi	

Capacità di rifornimento di servizio

Sistema di raffreddamento	3,9 L	1,0 gal
Olio motore	4,4 L	1,2 gal
Serbatoio del combustibile	22,0 L	5,8 gal
Serbatoio idraulico	18,0 L	4,8 gal
Impianto idraulico	26,0 L	6,9 gal

Impianto idraulico

Impianto idraulico load sensing e pompa a pistoni a cilindrata variabile		
Portata della pompa a 2.400 giri/min	66 L/min	17,4 gal/min
Pressione di funzionamento – Attrezzatura	245 bar	3.553,4 psi
Pressione di funzionamento – Marcia	245 bar	3.553,4 psi
Pressione di funzionamento – Rotazione	147 bar	2.132,1 psi
Circuito ausiliario – Primario		
Flusso	33 L/min	8,7 gal/min
Pressione	245 bar	3.553,4 psi
Circuito ausiliario – Secondario		
Flusso	14 L/min	3,7 gal/min
Pressione	245 bar	3.553,4 psi
Forza di scavo – Avambraccio (standard)	9,5 kN	2.135,7 lbf
Forza di scavo – Avambraccio (lungo)	8,3 kN	1.865,9 lbf
Forza di scavo – Benna	16,2 kN	3.641,9 lbf

Sistema di rotazione

Velocità di rotazione della macchina	9,8 giri/min
--------------------------------------	--------------

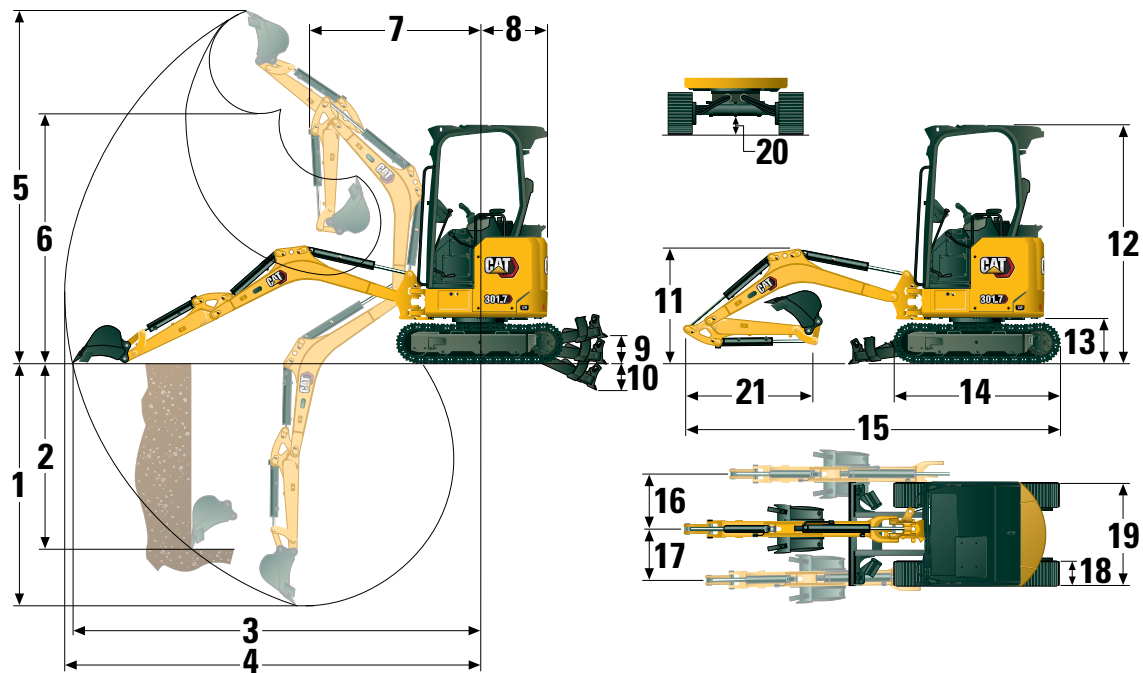
Lama

Larghezza*	990 mm	39,0 in
Altezza	225 mm	8,9 in

*Estesa – 1.300 mm (51 in)

Certificazione - Tettuccio

Struttura ROPS (Roll Over Protective Structure)	ISO 12117-2:2008
TOPS (Tip Over Protective Structure)	ISO 12117:1997
Protezione superiore	ISO 10262:1998 (Livello I)



Dimensioni

	Avambraccio standard	Avambraccio lungo
1 Profondità di scavo	2.350 mm (92,5 in)	2.540 mm (100,0 in)
2 Parete verticale	1.800 mm (70,9 in)	1.890 mm (74,4 in)
3 Sbraccio massimo a terra	3.900 mm (153,5 in)	4.060 mm (159,8 in)
4 Sbraccio massimo	3.970 mm (156,3 in)	4.130 mm (162,6 in)
5 Altezza di scavo massima	3.430 mm (135,0 in)	3.490 mm (137,4 in)
6 Gioco di scarico massimo	2.450 mm (96,5 in)	2.510 mm (98,8 in)
7 Sbraccio con braccio ritratto	1.630 mm (64,2 in)	1.620 mm (63,8 in)
8 Rotazione posteriore	650 mm (25,6 in)	650 mm (25,6 in)
9 Massima altezza della lama	270 mm (10,6 in)	270 mm (10,6 in)
10 Massima profondità della lama	265 mm (10,4 in)	265 mm (10,4 in)
11 Altezza del braccio in posizione di trasporto	1.090 mm (42,9 in)	1.040 mm (40,9 in)
12 Altezza totale di spedizione	2.300 mm (90,6")	2.300 mm (90,6")
13 Altezza del cuscinetto di rotazione	442 mm (17,4 in)	442 mm (17,4 in)
14 Lunghezza totale del carro	1.590 mm (62,6 in)	1.590 mm (62,6 in)
15 Lunghezza totale di spedizione†	3.620 mm (142,5 in)	3.590 mm (141,3 in)
16 Rotazione del braccio a destra	50 gradi	50 gradi
17 Rotazione del braccio a sinistra	65 gradi	65 gradi
18 Larghezza pattino/cinghia del cingolo	230 mm (9,1 in)	230 mm (9,1 in)
19 Larghezza cingolo		
Ritratto	990 mm (39,0 in)	990 mm (39,0 in)
Estensione	1.300 mm (51,18 in)	1.300 mm (51,18 in)
20 Distanza libera da terra minima da sotto carro	140 mm (5,5 in)	140 mm (5,5 in)
21 Lunghezza avambraccio	960 mm (37,8 in)	1.160 mm (45,7 in)

†La lunghezza totale di spedizione dipende dalla posizione della lama durante la spedizione.

Miniescavatore 301.7 CR

Capacità di sollevamento - Configurazione minima*

Altezza del punto di sollevamento			2 m (6,6 ft)			Raggio del punto di sollevamento (massimo)			
			Parte anteriore		Parte laterale	Parte anteriore		Parte laterale	m (ft)
			Lama sollevata	Lama abbassata		Lama sollevata	Lama abbassata		
2 m (6,6 ft)	Avambraccio standard	kg (lb)				232 (517)	336 (744)	246 (549)	3,1 (10,0)
	Avambraccio lungo	kg (lb)				210 (467)	268 (593)	223 (497)	3,3 (10,8)
1,5 m (4,9 ft)	Avambraccio standard	kg (lb)	442 (946)	442 (946)	442 (946)	204 (452)	329 (726)	217 (481)	3,3 (10,8)
	Avambraccio lungo	kg (lb)				186 (412)	265 (585)	199 (440)	3,5 (11,7)
1 m (3,3 ft)	Avambraccio standard	kg (lb)	435 (938)	775 (1.644)	458 (988)	190 (420)	336 (740)	203 (448)	3,4 (11,7)
	Avambraccio lungo	kg (lb)	441 (950)	636 (1.351)	464 (1.000)	174 (384)	273 (600)	186 (411)	3,6 (12,5)
0 m (0 ft)	Avambraccio standard	kg (lb)	398 (858)	938 (2.018)	422 (909)	189 (418)	398 (877)	202 (446)	3,4 (11,7)
	Avambraccio lungo	kg (lb)	394 (848)	946 (2.031)	417 (899)	172 (380)	323 (712)	185 (407)	3,6 (11,7)

*Il peso minimo include cingoli in gomma, tettuccio, operatore, serbatoio del combustibile pieno, carro esteso, benna esclusa.

Capacità di sollevamento - Configurazione massima**

Altezza del punto di sollevamento			2 m (6,6 ft)			Raggio del punto di sollevamento (massimo)			
			Parte anteriore		Parte laterale	Parte anteriore		Parte laterale	m (ft)
			Lama sollevata	Lama abbassata		Lama sollevata	Lama abbassata		
2 m (6,6 ft)	Avambraccio standard	kg (lb)				264 (587)	336 (744)	278 (619)	3,1 (10,0)
	Avambraccio lungo	kg (lb)				239 (532)	268 (593)	253 (562)	3,3 (10,8)
1,5 m (4,9 ft)	Avambraccio standard	kg (lb)	442 (946)	442 (946)	442 (946)	233 (516)	329 (726)	246 (546)	3,3 (10,8)
	Avambraccio lungo	kg (lb)				213 (472)	265 (585)	226 (500)	3,5 (11,7)
1 m (3,3 ft)	Avambraccio standard	kg (lb)	491 (1.059)	775 (1.644)	515 (1.110)	218 (481)	336 (740)	231 (509)	3,4 (11,7)
	Avambraccio lungo	kg (lb)	497 (1.071)	636 (1.351)	520 (1.122)	200 (442)	273 (600)	212 (469)	3,6 (12,5)
0 m (0 ft)	Avambraccio standard	kg (lb)	455 (979)	938 (2.018)	479 (1.031)	218 (480)	398 (877)	231 (509)	3,4 (11,7)
	Avambraccio lungo	kg (lb)	450 (969)	946 (2.031)	474 (1.021)	199 (438)	323 (712)	211 (466)	3,6 (11,7)

**Il peso massimo include cingoli in acciaio, tettuccio, operatore, serbatoio del combustibile pieno, carro esteso, contrappeso rinforzato, benna esclusa.

Attrezzatura standard e a richiesta

L'attrezzatura standard e a richiesta può variare. Per ulteriori informazioni, rivolgetevi al vostro dealer Cat.

	Standard	A richiesta		Standard	A richiesta
MOTORE			CABINA (continua)		
Motore Cat® C1.1 (U.S. EPA Tier 4 Final/EU Stage V)	✓		Senza pedali di comando marcia e leve manuali		✓
Minimo del motore automatico	✓		Sicurezza della macchina	✓	
Arresto automatico del motore	✓		Chiave standard con codice di accesso	✓	
Sistema automatico di traslazione a due velocità	✓		Chiave standard con codice di accesso o avviamento facilitato con telecomando		✓
Separatore acqua/combustibile	✓		Sedile in vinile senza sospensioni	✓	
Sistema automatico della potenza (non disponibile in tutte le regioni)	✓		Sedile in vinile con sospensioni		✓
Pompa a pistoni a cilindrata variabile	✓		Blocco dell'impianto idraulico - Tutti i comandi	✓	
Impianto idraulico con rilevamento del carico/ripartizione del flusso	✓		Cintura di sicurezza retrattile ad alta visibilità (75 mm/3 in)	✓	
IDRAULICA			Sistema Seat Belt Reminder		✓
Pompa elettronica Smart Tech	✓		Appendiabiti	✓	
Accumulatore	✓		Portabicchiere	✓	
Freno di rotazione automatico	✓		Vano portaoggetti	✓	
Tubazioni idrauliche ausiliarie	✓		Lucernaio	✓	
Flusso ausiliario a uno e due vie	✓		Perni di montaggio per la parte anteriore	✓	
Flusso ausiliario continuo	✓		Avvisatore acustico	✓	
Scollegamenti rapidi delle tubazioni ausiliarie	✓		Luce braccio, alogena	✓	
CABINA			Luci anteriori a LED		✓
Tettuccio inclinabile	✓		Luci a LED anteriori e posteriori		✓
Protezione superiore ISO 10262:1998 Livello I	✓		Luce braccio a LED		✓
Struttura ROPS - ISO 12117-2:2008	✓		Tasca portacellulare	✓	
Struttura TOPS - ISO 12117:1997	✓		Specchietti, lato sinistro e lato destro		✓
Sollevamento della macchina a 2 punti	✓		Monitor LCD a colori di nuova generazione (IP66)	✓	
Modalità di controllo carro e lama attraverso i joystick	✓		- Indicatori del livello combustibile e della temperatura del liquido di raffreddamento	✓	
Controllo velocità di traslazione	✓		- Manutenzione e monitoraggio della macchina	✓	
Funzione di modifica della configurazione di comando (opzionale in alcune regioni)	✓	✓	- Prestazioni e regolazioni della macchina	✓	
Poggiapolsi regolabili	✓		- Codice di sicurezza numerico	✓	
Tappetino lavabile	✓		- Più lingue	✓	
Pedali di comando marcia e leve manuali	✓		- Contatore con interruttore Wake Up	✓	

(continua alla pagina seguente)

Miniescavatore 301.7 CR

Attrezzatura standard e a richiesta (continua)

L'attrezzatura standard e a richiesta può variare. Per ulteriori informazioni, rivolgetevi al vostro dealer Cat.

	Standard	A richiesta		Standard	A richiesta
CARRO			IMPIANTO ELETTRICO		
Carro espandibile	✓		Batteria 12 volt	✓	
Cinghia in gomma (larghezza 230 mm/9 in)	✓		Software (macchina e monitor)	✓	
Cingoli in acciaio (larghezza 230 mm/9 in)		✓	Batteria esente da manutenzione	✓	
Lame apripista	✓		Scollegamento della batteria		✓
Lama apripista con flottaggio	✓		Avvisatore acustico	✓	
Tendicingoli idraulici	✓		Presa di alimentazione 12 volt	✓	
Punti di ancoraggio sul telaio del cingolo	✓		Product Link™ PL243 (si applica la normativa)		✓
BRACCIO, AVAMBRACCIO E LEVERAGGI			Product Link PLE643 (si applica la normativa)		✓
Braccio monopezzo (1.780 mm/70 in)	✓		Allarme di marcia (standard in alcune regioni)		✓
Avambraccio standard (960 mm/37,8 in)	✓		PROTEZIONI		
Avambraccio lungo (1.160 mm/45,7 in)		✓	Protezione anteriore in policarbonato a metà altezza (solo tettuccio)		✓
Predisposizione per pala frontale	✓		Protezione anteriore in policarbonato (ISO 10262:1998 Livello I ed EN356 PSA)		✓
Attacco diretto	✓		ALTRO		
Attacco manuale a doppio blocco		✓	Compatibilità con bio-olio		✓
Predisposizione pinza a pollice (non disponibile in tutte le regioni)	✓		Scarico Eco		✓
Occhiello di sollevamento certificato (opzionale in alcune regioni)	✓		Riscaldatore della camicia d'acqua		✓
Attrezzatura tra cui attacchi, thumb, benne, trivelle e martelli		✓	Contrappeso pesante		✓
Tubazioni idrauliche ausiliarie secondarie		✓			
Valvola di ritegno di abbassamento del braccio		✓			
Valvola di ritegno di abbassamento dell'avambraccio		✓			
Tubazioni idrauliche ad attacco rapido (non disponibili in tutte le regioni)		✓			

Le seguenti informazioni si applicano alla macchina al momento della produzione finale configurata per la vendita nelle regioni coperte nel presente documento. Il contenuto della presente dichiarazione è valido dalla data di emissione; tuttavia, i contenuti relativi alle funzionalità e alle caratteristiche tecniche della macchina sono soggetti a modifiche senza preavviso. Per ulteriori informazioni, consultate il Manuale di funzionamento e manutenzione della macchina.

Per ulteriori informazioni sulla sostenibilità in corso e sui nostri progressi, visitate <https://www.caterpillar.com/en/company/sustainability>.

Motore

- Il motore Cat® C1.1 è conforme agli standard sulle emissioni U.S. EPA Tier 4 Final ed EU Stage V.
 - I motori diesel Cat devono essere alimentati a ULSD (combustibile diesel a bassissimo tenore di zolfo con al massimo 15 ppm di zolfo) o ULSD miscelato con i seguenti combustibili a intensità di carbonio inferiore fino a:
 - ✓ Biodiesel fino al 20% (FAME, fatty acid methyl ester)
 - ✓ Combustibili diesel 100% rinnovabili, HVO (hydrogenated vegetable oil, olio vegetale idrogenato) e GTL (gas-liquido)
- Per un'applicazione corretta, fate riferimento alle linee guida. Per dettagli consultate il dealer Cat o le "Raccomandazioni Caterpillar sui liquidi della macchina" (SLBU6250).

Vernice

- In base alle migliori conoscenze disponibili, la concentrazione massima consentita, misurata in ppm, dei seguenti metalli pesanti presenti nella vernice, è:
 - Bario < 0,01%
 - Cadmio < 0,01%
 - Cromo < 0,01%
 - Piombo < 0,01%

Prestazioni acustiche

Pressione sonora esterna media di 93 dB(A)
(ISO 6395:2008)*

- *Il livello di potenza sonora indicato per le configurazioni con marchio CE misurato secondo le procedure di prova e le condizioni specificate nella direttiva 2000/14/CE.

Oli e liquidi

- L'industria Caterpillar è piena di liquidi di raffreddamento a base di glicole etilenico. L'antigelo/liquido di raffreddamento motore diesel (DEAC) Cat e il liquido di raffreddamento a lunga durata Cat (ELC) possono essere riciclati. Per ulteriori informazioni, rivolgetevi al vostro dealer Cat.
- Cat Bio HYDO™ Advanced è un olio idraulico biodegradabile approvato da EU Ecolabel.
- È probabile che siano presenti liquidi aggiuntivi, consultate il Manuale di funzionamento e manutenzione o la Guida all'applicazione e all'installazione per consigli completi sui liquidi e intervalli di manutenzione.

Caratteristiche e tecnologia

- Le seguenti caratteristiche e tecnologie possono contribuire al risparmio di combustibile e/o alla riduzione del carbonio. Le caratteristiche potrebbero variare. Per ulteriori informazioni, rivolgersi al dealer Cat di zona.
 - Gli impianti idraulici avanzati bilanciano potenza ed efficienza
 - Il sistema di potenza a richiesta offre la massima efficienza e potenza secondo le necessità e non richiede l'intervento dell'operatore
 - Minimo automatico e arresto automatico del motore
 - Gli intervalli di manutenzione estesi riducono il consumo di fluidi e del filtro
 - Aggiornamento flash remoto e risoluzione dei problemi remota (se in dotazione)

Riciclaggio

- I materiali inclusi nelle macchine sono categorizzati come segue con una percentuale di peso approssimativa. A causa delle variazioni delle configurazioni del prodotto, i seguenti valori nella tabella potrebbero subire delle variazioni.

Tipo di materiale	Percentuale in peso
Acciaio	65,26
Ferro	13,07
Gomma	8,59
Altro	3,04
Metallo non ferroso	2,93
Plastica	2,67
Liquido	2,35
Non categorizzato	0,85
Metallo misto e non-metallo	0,68
Metallo misto	0,54
Non-metallo misto	0,02
Totale	100

- Una macchina con un tasso di riciclabilità più elevato garantirà un uso più efficiente di risorse naturali preziose e migliorerà il valore di fine vita del prodotto. Secondo la norma ISO 16714 (Macchine movimento terra - Riciclabilità e recuperabilità - Terminologia e metodo di calcolo), il tasso di riciclabilità è definito come percentuale in massa (frazione di massa in percentuale) della nuova macchina potenzialmente riciclabile, riutilizzabile o entrambi.

Tutte le parti nella distinta materiali vengono prima valutate in base al tipo di componente in base a un elenco di componenti definito dagli standard ISO 16714 e Japan CEMA (Construction Equipment Manufacturers Association). Le parti rimanenti vengono ulteriormente valutate per la riciclabilità in base al tipo di materiale.

A causa delle variazioni delle configurazioni del prodotto, i seguenti valori nella tabella potrebbero subire delle variazioni.

Riciclabilità - 95%

I dati forniti sopra si basano sulla configurazione del prodotto come fornito dal singolo gruppo di prodotti.

Miniescavatore 301.7 CR

Per informazioni complete sui prodotti Cat, i servizi dei dealer e le soluzioni per il settore, visitate il sito
Web all'indirizzo www.cat.com

© 2023 Caterpillar
Tutti i diritti riservati

Materiali e caratteristiche tecniche sono soggetti a variazione senza obbligo di preavviso. Le macchine illustrate nelle
foto possono comprendere attrezzature aggiuntive. Per informazioni sulle opzioni disponibili, rivolgetevi al dealer Cat locale.

CAT, CATERPILLAR, LET'S DO THE WORK, i rispettivi loghi, "Caterpillar Corporate Yellow", i marchi "Power Edge"
e Cat "Modern Hex" nonché le identità dei prodotti qui usati sono marchi di fabbrica di Caterpillar e non possono
essere usati senza permesso.

ALHQ8145-06 (02-2023)
Sostituisce ALHQ8145-05
Numero di fabbricazione: 05A
(Global excluding
China and Japan)

