



# Cat<sup>®</sup> 259D3

## PALA CINGOLATA COMPATTA

### CARATTERISTICHE:

La pala cingolata compatta Cat<sup>®</sup> 259D3 con leverismo a sollevamento verticale offre un ampio sbraccio e un'altezza di sollevamento adeguata per caricare i dumper in modo semplice e veloce. Il sistema a carro standard sospeso garantisce livelli eccellenti di trazione, flottazione, stabilità e velocità per lavorare in una vasta gamma di applicazioni e condizioni del terreno. Il modello 259D3 presenta le seguenti caratteristiche:

- **La cabina sigillata e pressurizzata disponibile su richiesta, la migliore del settore**, offre un ambiente operativo più pulito e silenzioso con un'eccellente visibilità sull'attrezzatura.
- **Il sedile a sospensione pneumatica, riscaldato, con schienale alto e comandi joystick regolabili**, conferisce alla serie D3 la leadership nel settore a livello di comfort dell'operatore.
- **La trasmissione ad alte prestazioni** assicura un rendimento e una produttività massimi grazie al sistema di gestione elettronica della coppia, alla marcia a due velocità di serie e a un esclusivo acceleratore elettronico a mano e a pedale con funzione di decelerazione.
- **È disponibile un impianto idraulico a flusso elevato** per le applicazioni che richiedono le massime prestazioni dalle attrezzature idrauliche.
- **Il motore Cat C3.3B a controllo elettronico** assicura elevati valori di potenza e coppia, pur rispettando gli standard sulle emissioni U.S. EPA Tier 4 Final ed EU Stage V.
- **Il sistema di "livellamento intelligente" Cat (ILEV)** offre una tecnologia leader del settore, integrazione e caratteristiche disponibili, come il doppio autolivellamento, il sistema di ritorno all'angolo di scavo e il posizionatore dell'attrezzatura.
- **La sospensione a barre di torsione completamente indipendenti**, disponibile di serie, unita al sistema di controllo dell'assetto sensibile alla velocità consente alla macchina di operare con più efficienza sui terreni accidentati, migliorando la ritenuta del materiale, il comfort dell'operatore e la produttività.
- **Massima funzionalità della macchina e massimo controllo** grazie al display avanzato opzionale, che consente di regolare sul video la risposta dell'attrezzo, la risposta dell'impianto idrostatico e il controllo del riduttore. È inoltre disponibile una funzionalità multilingue con configurazioni personalizzabili, sistema di sicurezza e telecamera retrovisiva.
- **L'accesso da terra** a tutti i punti di manutenzione ordinaria e giornaliera contribuisce a ridurre i tempi di fermo macchina e ad aumentare la produttività.
- **L'ampia gamma di Cat Work Tools** disponibili rende la pala cingolata compatta Cat la macchina più versatile sul cantiere.

## Caratteristiche tecniche

### Motore

Modello motore	Cat C3.3B DIT (turbo)	
Potenza lorda SAE J1995	55,4 kW	74,3 hp
Potenza netta SAE 1349	54,6 kW	73,2 hp
Potenza netta ISO 9249	55,1 kW	73,9 hp
Coppia massima a 1.500 giri/min SAE J1995	265 N-m	
Cilindrata	3,3 L	
Corsa	20 mm	
Alesaggio	94 mm	

### Pesi\*

Peso operativo	4.076 kg
----------------	----------

\*Peso operativo, specifiche operative e dimensioni sono basati su: operatore di 75 kg, tutti i liquidi, due velocità, OROPS, benna a basso profilo di 1.730 mm, cingoli da 320 mm, puleggia folle anteriore a doppia flangia/posteriore a flangia singola, impianto idraulico a portata standard, sedile con sospensioni meccaniche, senza contrappesi opzionali e attacco rapido manuale (se non diversamente specificato).

### Trasmissione

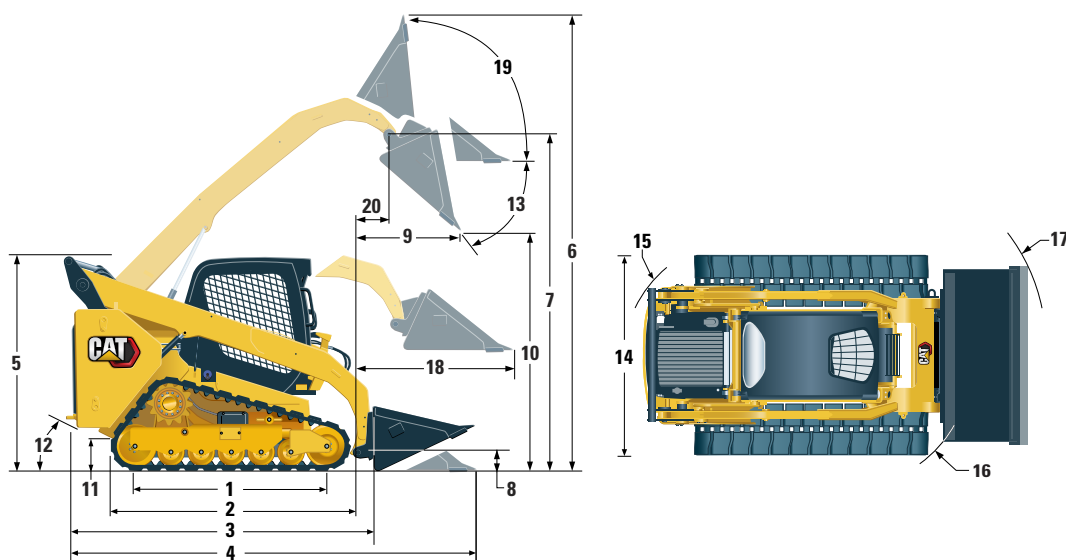
Velocità di marcia (avanti e retromarcia)		
Una velocità	9,5 km/h	
Due velocità	13,7 km/h	

### Impianto idraulico

Flusso idraulico - standard:			
Pressione idraulica pala	23.000 kPa		
Flusso idraulico pala	76 L/min		
Potenza idraulica (calcolata)	29 kW	39 hp	
Flusso idraulico - elevato:			
Pressione idraulica pala	23.000 kPa		
Flusso idraulico pala	112 L/min		
Potenza idraulica (calcolata)	43 kW	58 hp	



# Pala cingolata compatta 259D3



## Dimensioni\*

1	Lunghezza del cingolo a terra	1.499 mm	12	Angolo di partenza	35°
2	Lunghezza totale dei cingoli	1.999 mm	13	Angolo massimo di scarico	52°
3	Lunghezza senza benna	2.767 mm	14	Larghezza veicolo (cingoli da 320 mm/12,6 in)	1.676 mm
4	Lunghezza con benna al suolo	3.486 mm		Larghezza del veicolo (cingoli da 400 mm/15,7 in)	1.755 mm
5	Altezza alla sommità della cabina	2.111 mm	15	Raggio di sterzata dal centro al lato posteriore macchina	1.561 mm
6	Altezza totale massima	3.915 mm	16	Raggio di sterzata dal centro all'attacco	1.392 mm
7	Altezza perno benna al massimo sollevamento	3.075 mm	17	Raggio di sterzata dal centro alla benna	2.184 mm
8	Altezza perno benna in posizione di trasporto	198 mm	18	Sbraccio massimo con i bracci paralleli al suolo	1.305 mm
9	Sbraccio al massimo sollevamento e scarico	608 mm	19	Angolo di richiamo benna alla massima altezza	87°
10	Gioco al massimo sollevamento e scarico	2.283 mm	20	Sbraccio perno benna al massimo sollevamento	238 mm
11	Distanza libera da terra	226 mm			

## Specifiche operative\*

Capacità operativa nominale:	
35% del carico di ribaltamento	915 kg
50% del carico di ribaltamento	1.305 kg
Capacità operativa nominale Con contrappeso opzionale	1.390 kg
Carico di ribaltamento	2.610 kg
Forza di strappo, cilindro di inclinazione	2.252 kg
Superficie di contatto al suolo (cingolo da 320 mm/12,6 in)	0,96 m <sup>2</sup>
Superficie di contatto al suolo (cingolo da 400 mm/15,7 in)	1,19 m <sup>2</sup>
Pressione al suolo (cingolo da 320 mm/12,6 in)	41,8 kPa
Pressione al suolo (cingolo da 400 mm/15,7 in)	34,0 kPa

## Cabina

Struttura ROPS	ISO 3471:2008
Struttura FOPS	ISO 3449:2005 Livello I

## Capacità di rifornimento

Sistema di raffreddamento	14 L
Coppa motore	11 L
Serbatoio del combustibile	94 L
Impianto idraulico	50 L
Serbatoio idraulico	39 L

## Livello di rumorosità

Interno cabina**	83 dB(A)
Esterno cabina***	103 dB(A)

- La cabina e la struttura ROPS (Rollover Protective Structure) sono standard in Nord America e in Europa.

\*\*I livelli di pressione sonora sull'operatore dinamici dichiarati, in base alla normativa ISO 6396:2008. Le misure sono state prese con sportelli e finestrini della cabina chiusi e ventola di raffreddamento del motore al 70% della velocità massima. Il livello sonoro può variare in funzione delle diverse velocità della ventola di raffreddamento del motore.

\*\*\*Il livello di potenza sonora indicato per le configurazioni con marchio CE misurato secondo le procedure di prova e le condizioni specificate nella direttiva 2000/14/CE.

## Sistema di climatizzazione (se in dotazione)

L'impianto di climatizzazione su questa macchina contiene gas refrigerante fluorurato a effetto serra R134a (potenziale di riscaldamento globale = 1.430). L'impianto contiene 0,81 kg di refrigerante con un equivalente di CO<sub>2</sub> di 1.158 tonnellate metriche.

## ATTREZZATURA OBBLIGATORIA

- Impianto idraulico standard o a flusso elevato
- Attacco rapido meccanico o a comando elettrico
- Cintura di sicurezza ad alta visibilità, 50 mm o 75 mm
- Kit di predisposizione UE
- Cingolo in gomma armato in acciaio – 320 mm o 400 mm
- Ruota folle anteriore a doppia flangia/posteriore a flangia singola oppure ruote anteriori/posteriori a tripla flangia

## KIT PERFORMANCE

- Kit Performance H1: *impianto idraulico a flusso standard (non autolivellante)*
- Kit Performance H2: *impianto idraulico a flusso standard, doppio autolivellamento elettronico (sollevamento e abbassamento), sistema di ritorno all'angolo di scavo, posizionatore dell'attrezzatura, blocco finecorsa elettronico (sollevamento e abbassamento)*
- Kit Performance H3: *impianto idraulico a flusso elevato, doppio autolivellamento elettronico (sollevamento e abbassamento), sistema di ritorno all'angolo di scavo, posizionatore dell'attrezzatura, blocco finecorsa elettronico (sollevamento e abbassamento)*

## ATTREZZATURA STANDARD

### IMPIANTO ELETTRICO

- Impianto elettrico a 12 V
- Alternatore 80 A
- Interruttore di avviamento/spegnimento con chiave di accensione
- Luci: *quadranti retroilluminati, due luci posteriori, due luci alogene anteriori e posteriori regolabili, luce di cortesia*
- Allarme di retromarcia
- Batteria per impieghi gravosi da 850 CCA

### AMBIENTE OPERATIVO

- Display avanzato con telecamera retrovisiva: *Schermo LCD a colori da 127 mm; sistema di sicurezza multi-operatore avanzato; regolazioni a video per la risposta dell'attrezzo, risposta dell'impianto Hystat e controllo dello scorrimento*
- Indicatori: *Livello combustibile, contaore*
- Indicatori di avviso per l'operatore: *intasamento del filtro dell'aria, uscita alternatore, bracciolo sollevato/operatore non seduto, temperatura del liquido di raffreddamento del motore, pressione olio motore, attivazione candelette a incandescenza, intasamento del filtro dell'olio idraulico, temperatura dell'olio idraulico, freno di stazionamento inserito, sistema di emissioni motore*
- Sedile regolabile in vinile
- Bracciolo ergonomico ripiegabile
- Sistema di blocco dei comandi se l'operatore si alza dal sedile o solleva il bracciolo: *disabilita l'impianto idraulico e la trasmissione idrostatica, inserisce il freno di stazionamento*
- Cabina con struttura ROPS, aperta, inclinabile
- Struttura FOPS, Livello I
- Finestrini superiore e posteriore
- Tappetino
- Specchietto retrovisore interno
- Presa elettrica da 12 V
- Avvisatore acustico
- Acceleratore manuale (manopola) elettronico
- Comandi joystick regolabili
- Sistema di sicurezza antifurto con tastiera a 6 pulsanti
- Vano portaoggetti con rete

### KIT COMFORT

- Struttura ROPS aperta (C0): *sedile statico (senza acceleratore a pedale, padiglione, riscaldamento o sportello)*
- Struttura ROPS aperta (C1): *acceleratore a pedale, padiglione, portabicchiere e sedile a scelta (sedile a sospensione meccanica o con schienale alto, riscaldato, con sospensione pneumatica) (senza riscaldamento o portiera)*
- Struttura ROPS chiusa con riscaldamento (C2) *acceleratore a pedale, padiglione, riscaldatore e sbrinatori, finestrini laterali, portabicchiere, predisposizione radio, sedile a scelta (sedile a sospensione meccanica o pneumatica con schienale alto, riscaldato) e sportello (in vetro o polycarbonato)*
- Struttura ROPS chiusa con aria condizionata (C3) *C2 + Climatizzatore*

### TRASMISSIONE

- Motore turbo diesel Cat C3.3B conforme agli standard sulle emissioni Tier 4 Final e Stage V
- Filtro dell'aria, doppio elemento, tenuta radiale
- Valvola di prelievo S-O-S<sup>SM</sup>, olio idraulico
- Filtri idraulici a cartuccia
- Filtri a cartuccia con separatore di combustibile e acqua
- Radiatore/scambiatore di calore dell'olio idraulico (affiancati)
- Freni di stazionamento con inserimento a molla e disinserimento idraulico
- Trasmissione idrostatica a due velocità
- Sospensione - barre di torsione indipendenti (4)

### ALTRO

- Vano motore con chiusura
- Antigelo di lunga durata, -36 °C
- Punti di ancoraggio per il traino macchina (6)
- Supporto bracci di sollevamento
- Indicatore di livello dell'olio idraulico
- Indicatore di livello del liquido di raffreddamento radiatore
- Vaso di espansione radiatore
- Tubo flessibile Cat ToughGuard™
- Impianto idraulico ausiliario a flusso continuo
- Attacchi rapidi per impieghi gravosi a superficie piana con funzione di rilascio pressione integrata
- Anello a D con fessura per il passaggio dei tubi flessibili dell'attrezzatura lungo il lato del braccio di sollevamento sinistro
- Presa elettrica, faro rotante
- Protezione pannello sottoscocca
- Ventola a richiesta a velocità variabile
- Product Link™ PL240, cellulare

# Pala cingolata compatta 259D3

## ATTREZZATURA A RICHIESTA

- Comandi manuali/a pedale
- Contrappesi esterni
- Faro rotante
- Riscaldatore blocco motore - 120V
- Olio idraulico per climi freddi
- Vernice personalizzata
- Product Link PL641, cellulare
- Controllo dell'assetto sensibile alla velocità
- Radio Bluetooth® con microfono (ricevitore AM/FM/meteo con porta USB e jack d'ingresso ausiliario)

## IL RIFERIMENTO GIUSTO PER LE TUE ESIGENZE SU TUTTO IL TERRITORIO NAZIONALE.



Scopri la nostra sede più vicina a te.  
Visita [www.cgt.it/it/store-locator](http://www.cgt.it/it/store-locator)

Per informazioni complete sui prodotti Cat, i servizi dei dealer e le soluzioni per il settore, visitare il sito Web all'indirizzo [www.cat.com](http://www.cat.com).

© 2023 Caterpillar  
Tutti i diritti riservati

Materiali e caratteristiche tecniche sono soggetti a variazione senza obbligo di preavviso. Le macchine illustrate nelle foto possono comprendere attrezzature aggiuntive. Consultare il dealer Cat per informazioni sulle opzioni disponibili.

CAT, CATERPILLAR, LET'S DO THE WORK, i rispettivi loghi, "Caterpillar Yellow", i marchi "Power Edge" e Cat "Modern Hex" nonché le identità dei prodotti qui usati sono marchi di fabbrica di Caterpillar e non possono essere usati senza permesso.

ALHQ8198-01 (08-2019)  
(Traduzione: 11-2019)  
sostituisce ALHQ8198  
(Am North, EU, APD, ANZP)

**CAT**