

Cat® 239D3

PALA CINGOLATA COMPATTA

CARATTERISTICHE:

La pala cingolata compatta Cat® 239D3 con leverismo a sollevamento radiale offre un ottimo sbraccio a mezza altezza ed eccellenti prestazioni di scavo con una potenza eccezionale alla barra di traino. Il sistema a carro standard sospeso garantisce livelli eccellenti di trazione, flottazione, stabilità e velocità per lavorare in una vasta gamma di applicazioni e condizioni del terreno. Il modello 239D3 presenta le seguenti caratteristiche:

- **La cabina sigillata e pressurizzata disponibile su richiesta, la migliore del settore**, offre un ambiente operativo più pulito e silenzioso con un'eccellente visibilità sull'attrezzatura.
- **Il sedile a sospensione pneumatica, riscaldato, con schienale alto e comandi joystick regolabili**, conferisce alla serie D3 la leadership nel settore a livello di comfort dell'operatore.
- **La trasmissione a elevate prestazioni** assicura un rendimento e una produttività superiori grazie al sistema di gestione elettronica della coppia, alla marcia a due velocità di serie e a un acceleratore elettronico a mano e a pedale con funzione di decelerazione.
- **L'impianto idraulico a flusso elevato** è disponibile per applicazioni che richiedono le prestazioni migliori in termini di attrezzature di lavoro idrauliche.
- **Gamma di applicazioni ulteriormente ampliata** grazie ai cingoli opzionali con battistrada largo che garantiscono una migliore trazione sulla neve, una maggiore flottazione e un minore impatto al suolo.
- **Il motore Cat C2.2 a comando elettronico** fornisce livelli superiori di potenza e coppia in conformità agli standard sulle emissioni U.S. EPA Tier 4 Final ed EU Stage V.
- **Sistema di "livellamento intelligente" Cat** che offre una tecnologia leader nel settore, integrazione e caratteristiche disponibili, come il doppio autolivellamento, il sistema di ritorno all'angolo di scavo e il posizionatore dell'attrezzatura.
- **Sospensione a barre di torsione completamente indipendenti** unita al sistema di controllo dell'assetto sensibile alla velocità, che consente alla macchina di operare con più efficienza sui terreni accidentati, migliorando la ritenuta del materiale, il comfort dell'operatore e la produttività.
- **Massima funzionalità della macchina** e massimo controllo grazie al display avanzato disponibile che consente di regolare a video la risposta dell'attrezzo, la risposta dell'impianto idrostatico e il controllo dello scorrimento. È inoltre disponibile una funzionalità multilingue con configurazioni personalizzabili, sistema di sicurezza e telecamera retrovisiva.
- **Accesso da terra** a tutti i punti di manutenzione ordinaria e giornaliera che consente di ridurre i tempi di fermo per una maggiore produttività.
- **L'ampia gamma di Cat Work Tools** disponibili rende la pala cingolata compatta Cat la macchina più versatile sul cantiere.

Caratteristiche tecniche

Motore

| | | |
|---|---------------|----------------------------|
| Modello motore | Cat C2.2 CRDI | |
| Potenza lorda SAE J1995 | 50,1 kW | 67,1 hp |
| Potenza netta SAE 1349 | 49,1 kW | 65,8 hp |
| Potenza netta ISO 9249 | 49,6 kW | 66,5 hp |
| Coppia massima a 1.500 giri/min SAE J1995 | 208 N·m | 153 lbf·ft |
| Cilindrata | 2,2 L | 134,3 pollici ³ |
| Corsa | 100 mm | 3,9 in |
| Foro | 84 mm | 3,3 in |

Pesi*

| | | |
|----------------|---------|----------|
| Peso operativo | 3372 kg | 7.434 lb |
|----------------|---------|----------|

*Peso operativo, specifiche operative e dimensioni si basano su un operatore di 75 kg (165 lb), tutti i liquidi presenti, benna a basso profilo da 1.730 mm (68 pollici), cingoli da 320 mm (12,6 pollici), impianto idraulico a flusso standard, cabina C1 (ROPS, sedile meccanico), batteria da 850 CCA, attacco rapido manuale, senza autolivellamento e senza contrappesi opzionali (se non diversamente specificato).

Trasmissione

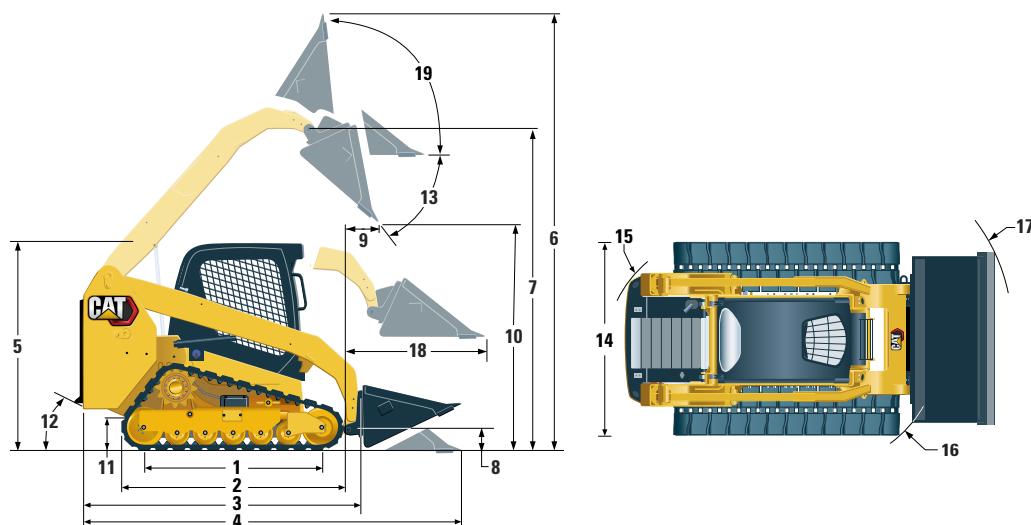
| | | |
|---|-----------|---------|
| Velocità di marcia (avanti e retromarcia) | | |
| Una velocità | 8,1 km/h | 5 mph |
| Due velocità | 12,2 km/h | 7,6 mph |

Impianto idraulico

| | | |
|-------------------------------|------------|------------|
| Flusso idraulico - standard: | | |
| Pressione idraulica pala | 23.000 kPa | 3.336 psi |
| Flusso idraulico pala | 69 L/min | 18 gal/min |
| Potenza idraulica (calcolata) | 26.5 kW | 35.5 hp |
| Flusso idraulico - elevato: | | |
| Pressione idraulica pala | 23.000 kPa | 3.336 psi |
| Flusso idraulico pala | 99 L/min | 26 gal/min |
| Potenza idraulica (calcolata) | 38,0 kW | 50,9 hp |



Pala cingolata compatta 239D3



Dimensioni*

| | | | | | | | |
|----|---|----------|----------|----|--|---------|---------|
| 1 | Lunghezza del cingolo a terra | 1384 mm | 54,5 in | 11 | Distanza libera da terra | 195 mm | 7,7 in |
| 2 | Lunghezza totale dei cingoli | 1.808 mm | 71,2 in | 12 | Angolo di partenza | 34,5° | |
| 3 | Lunghezza senza benna | 2522 mm | 99,3 in | 13 | Angolo massimo di scarico | 50,3° | |
| 4 | Lunghezza con benna al suolo | 3234 mm | 127,3 in | 14 | Larghezza veicolo (cingoli da 320 mm/12,6 in) | 1676 mm | 66,0 in |
| 5 | Altezza alla sommità della cabina | 2034 mm | 80,1 in | | Larghezza del veicolo (cingoli da 400 mm/15,7 poll.) | 1756 mm | 69,1 in |
| 6 | Altezza totale massima | 3645 mm | 143,5 in | 15 | Raggio di sterzata dal centro al lato posteriore di macchina | 1458 mm | 57,4 in |
| 7 | Altezza perno benna al massimo sollevamento | 2825 mm | 111,2 in | 16 | Raggio di sterzata dal centro all'attacco | 1159 mm | 45,6 in |
| 8 | Altezza perno benna in posizione di trasporto | 218 mm | 8,6 in | 17 | Raggio di sterzata dal centro alla benna | 2069 mm | 81,5 in |
| 9 | Sbraccio al massimo sollevamento e scarico | 563 mm | 22,2 in | 18 | Sbraccio massimo con i bracci paralleli al suolo | 1356 mm | 53,4 in |
| 10 | Gioco al massimo sollevamento e scarico | 2057 mm | 81,0 in | 19 | Angolo di richiamo benna alla massima altezza | 85,5° | |

Specifiche operative*

| | | | |
|--|---------------------|----------------------------|--|
| Capacità operativa nominale: | | | |
| 35% del carico di ribaltamento | 695 kg | 1.530 lb | |
| 50% del carico di ribaltamento | 995 kg | 2.185 lb | |
| Capacità operativa nominale con contrappeso a richiesta | | | |
| | 1090 kg | 2.400 lb | |
| Carico di ribaltamento | 1985 kg | 4.370 lb | |
| Forza di strappo, cilindro di inclinazione | 1775 kg | 3.913 lb | |
| Superficie di contatto al suolo (cingolo da 320 mm/12,6 in) | 0,89 m ² | 1.373 pollici ² | |
| Superficie di contatto al suolo (cingolo da 400 mm/15,7 poll.) | 1,11 m ² | 1.716 pollici ² | |
| Pressione al suolo (cingolo da 320 mm/12,6 in) | 37,3 kPa | 5,4 psi | |
| Pressione al suolo (cingolo da 400 mm/15,7 poll.) | 30,6 kPa | 4,4 psi | |

Cabina

| | |
|----------------|-------------------------|
| Struttura ROPS | ISO 3471:2008 |
| Struttura FOPS | ISO 3449:2005 Livello I |

Capacità di rifornimento

| | | |
|----------------------------|------|----------|
| Sistema di raffreddamento | 12 L | 3,2 gal |
| Coppa motore | 10 L | 2,6 gal |
| Serbatoio del combustibile | 57 L | 15,1 gal |
| Impianto idraulico | 45 L | 11,9 gal |
| Serbatoio idraulico | 34 L | 9,0 gal |

Livello di rumorosità

| | |
|-------------------|-----------|
| Interno cabina** | 83 dB(A) |
| Esterno cabina*** | 103 dB(A) |

- La cabina e la struttura ROPS (Rollover Protective Structure) sono standard in Nord America e in Europa.

**I livelli di pressione sonora sull'operatore dinamici dichiarati, in base alla normativa ISO 6396:2008. Le misure sono state prese con sportelli e finestrini della cabina chiusi e ventola di raffreddamento del motore al 70% della velocità massima. Il livello sonoro può variare in funzione delle diverse velocità della ventola di raffreddamento del motore.

***Il livello di potenza sonora indicato per le configurazioni con marchio CE misurato secondo le procedure di prova e le condizioni specificate nella direttiva 2000/14/CE.

Sistema di climatizzazione (se in dotazione)

L'impianto di climatizzazione su questa macchina contiene gas refrigerante fluorurato a effetto serra R134a (potenziale di riscaldamento globale = 1.430). L'impianto contiene 0,81 kg di refrigerante con un equivalente di CO₂ di 1,158 tonnellate metriche.

ATTREZZATURA OBBLIGATORIA

- Idraulica standard o a flusso elevato
- Attacco rapido meccanico o a comando elettrico
- Cintura di sicurezza ad alta visibilità, 50 mm (2 pollici) o 75 mm (3 pollici)
- Kit di predisposizione UE (solo Europa)
- Cingolo in gomma armato in acciaio - 320 mm (12,6 in) con battistrada a tasselli o 400 mm (15,7 in) con battistrada a sculture trasversali
- Ruota folle anteriore a doppia flangia/ruota folle posteriore a flangia singola

KIT PERFORMANCE

- Allestimento Performance H1: *idraulica a flusso standard (non autolivellante)*
- Allestimento Performance H2: *idraulica a flusso standard, autolivellamento elettronico a due direzioni (sollevamento e abbassamento), sistema di ritorno all'angolo di scavo e posizionatore dell'attrezzatura, blocco finecorsa elettronico (sollevamento e abbassamento)*
- Allestimento Performance H3: *idraulica a flusso elevato, doppio autolivellamento elettronico (sollevamento e abbassamento), sistema di ritorno all'angolo di scavo, posizionatore dell'attrezzatura, blocco finecorsa elettronico (sollevamento e abbassamento)*

ATTREZZATURA STANDARD

IMPIANTO ELETTRICO

- Impianto elettrico a 12 V
- Alternatore 80 A
- Interruttore di avviamento/spegnimento con chiave di accensione
- Luci: *quadranti retroilluminati, due luci posteriori, due luci alogene anteriori e posteriori regolabili, luce di cortesia*
- Allarme di retromarcia
- Batteria per impieghi gravosi da 850 CCA

CABINA

- Indicatori: *livello combustibile, contaore*
- Indicatori di avviso per l'operatore: *intasamento del filtro dell'aria, uscita alternatore, bracciolo sollevato/operatore non seduto, temperatura del liquido di raffreddamento del motore, pressione olio motore, attivazione candelette a incandescenza, intasamento del filtro dell'olio idraulico, temperatura dell'olio idraulico, freno di stazionamento inserito*
- Sedile regolabile in vinile
- Bracciolo ergonomico ripiegabile
- Sistema di blocco dei comandi se l'operatore si alza dal sedile o solleva il bracciolo: *disabilita l'impianto idraulico e la trasmissione idrostatica, inserisce il freno di stazionamento*
- Cabina con struttura ROPS, aperta, inclinabile
- Struttura FOPS, Livello I
- Finestrini superiore e posteriore
- Tappetino
- Specchietto retrovisore interno
- Presa elettrica da 12 V
- Avvisatore acustico
- Acceleratore manuale (manopola) elettronico
- Comandi joystick regolabili
- Sistema di sicurezza antifurto con tastiera a 6 pulsanti
- Vano portaoggetti con rete

KIT COMFORT

- Struttura ROPS aperta (C0): *sedile statico (senza acceleratore a pedale, rivestimento padiglione o sportello)*
- Telaio di sicurezza antiribaltamento aperto (C1): *acceleratore a pedale, padiglione, portabicchiere e sedile a scelta (sedile a sospensione meccanica o con schienale alto, riscaldato, con sospensione pneumatica) (senza riscaldatore o portiera)*
- Struttura ROPS chiusa con riscaldatore (C2): *acceleratore a pedale, padiglione, riscaldatore e sbrinatori, finestrini laterali, portabicchiere, predisposizione radio, sedile a scelta (sedile a sospensione meccanica o pneumatica con schienale alto, riscaldato) e sportello (in vetro o policarbonato)*
- Struttura ROPS chiusa con climatizzatore (C3): *C2 + Climatizzatore*

TRASMISSIONE

- Motore diesel turbo Cat C2.2 conforme agli standard sulle emissioni Tier 4 Final e Stage V
- Filtro dell'aria, doppio elemento, tenuta radiale
- Valvola di prelievo S-O-SSM, olio idraulico
- Filtri idraulici a cartuccia
- Filtri a cartuccia con separatore di combustibile e acqua
- Postrefrigeratore aria-aria (ATAAC)/radiatore/scambiatore di calore dell'olio idraulico (affiancati)
- Freni di stazionamento con inserimento a molla e disinserimento idraulico
- Trasmissione idrostatica a due velocità
- Sospensione - barre di torsione indipendenti (4)

ALTRO

- Vano motore con chiusura
- Antigelo di lunga durata, -36 °C (-33 °F)
- Punti di ancoraggio per il traino macchina (6)
- Supporto bracci di sollevamento
- Indicatore di livello dell'olio idraulico
- Indicatore di livello del liquido di raffreddamento radiatore
- Vaso di espansione radiatore
- Tubo flessibile Cat ToughGuard™
- Ausiliario, idraulica, flusso continuo
- Attacchi rapidi per impieghi gravosi a superficie piana con funzione di rilascio pressione integrata
- Anello a D con fessura per il passaggio dei tubi flessibili dell'attrezzatura lungo il lato del braccio di sollevamento sinistro
- Presa elettrica, faro rotante
- Protezione pannello sottoscocca
- Ventola a velocità variabile
- Product Link™ PL240, cellulare

Pala cingolata compatta 239D3

ATTREZZATURA A RICHIESTA

- Comandi manuali/a pedale
- Contrappesi esterni
- Faro rotante
- Riscaldatore blocco motore - 120 V
- Olio idraulico per climi freddi
- Vernice personalizzata
- Product Link PL641, cellulare
- Controllo dell'assetto
- Display avanzato con telecamera retrovisiva: *Schermo LCD a colori da 127 mm (5 pollici), sistema di sicurezza multi-operatore avanzato, regolazioni a video per la risposta dell'attrezzo, risposta dell'impianto idrostatico e controllo dello scorrimento*
- Sistema di ritorno all'angolo di scavo e posizionatore dell'attrezzatura
- Radio Bluetooth® con microfono (ricevitore AM/FM/meteo con porta USB e jack di ingresso ausiliario)

IL RIFERIMENTO GIUSTO PER LE TUE ESIGENZE SU TUTTO IL TERRITORIO NAZIONALE.



Scopri la nostra sede più vicina a te.
Visita www.cgt.it/it/store-locator

Per informazioni complete sui prodotti Cat, i servizi dei dealer e le soluzioni per il settore, visitare il sito Web all'indirizzo www.cat.com.

© 2023 Caterpillar
Tutti i diritti riservati

Materiali e caratteristiche tecniche sono soggetti a variazione senza obbligo di preavviso. Le macchine illustrate nelle foto possono comprendere attrezzature aggiuntive. Consultare il dealer Cat per informazioni sulle opzioni disponibili.

CAT, CATERPILLAR, LET'S DO THE WORK, i rispettivi loghi, "Caterpillar Corporate Yellow", i marchi "Power Edge" e Cat "Modern Hex" nonché le identità dei prodotti qui usati sono marchi di fabbrica di Caterpillar e non possono essere usati senza permesso.

ALHQ8195-02 (01-2021)
Traduzione (02-2021)
Sostituisce ALHQ8195-01
(Am North, EU, APD, ANZP)

